

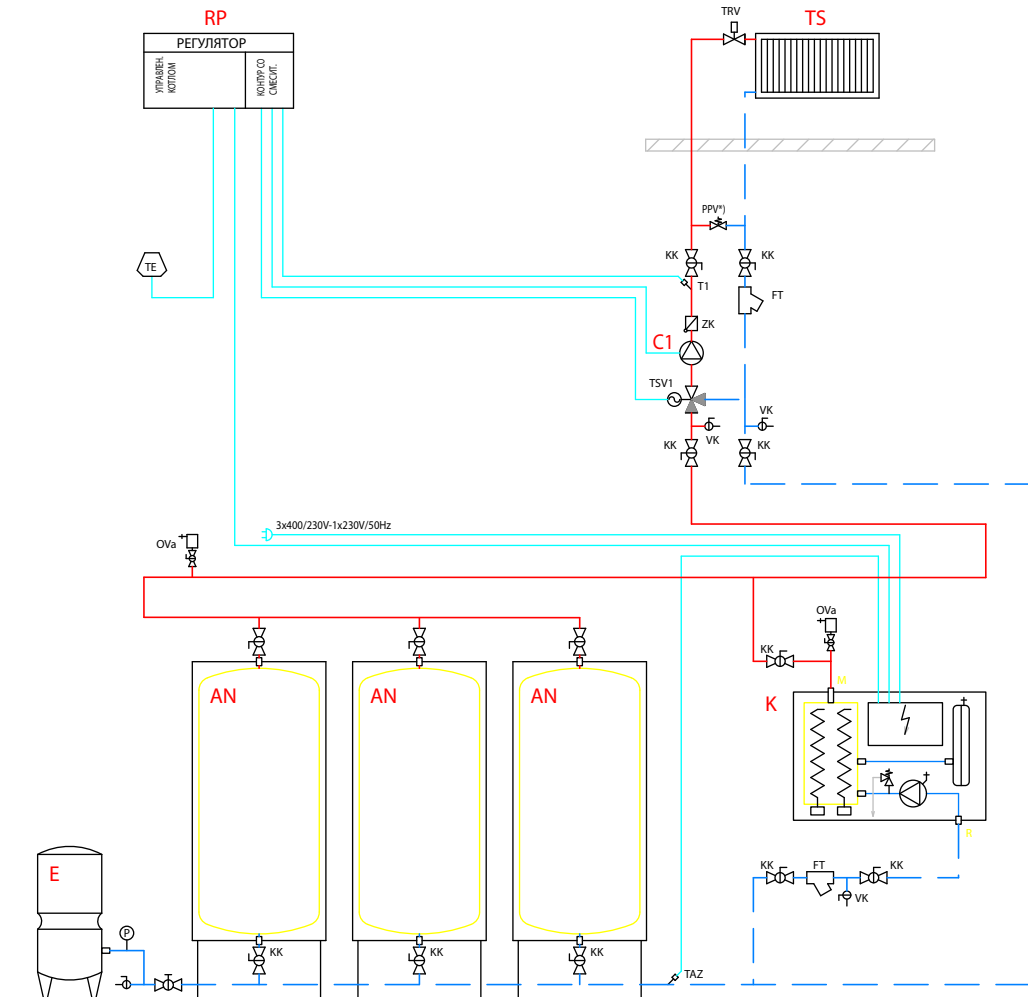
# Гидравлические схемы подключения настенных электродкотлов



 **ДАКОН**

## СХЕМА ПОДКЛЮЧЕНИЯ №1

НАСТЕННЫЙ ВОДОГРЕЙНЫЙ ЭЛЕКТРОКОТЕЛ DAKON DALINE  
 С АККУМУЛЯЦИОННЫМИ ЕМКОСТЯМИ  
 С ОДНИМ КОНТУРОМ ОТОПЛЕНИЯ  
 УПРАВЛЕНИЕ КОМНАТНЫМ ТЕРМОСТАТОМ / НЕДЕЛЬНЫМ ПРОГРАММАТОРОМ /  
 НЕДЕЛЬНЫМ ПРОГРАММАТОРОМ С ЭКВИТЕРМИЧЕСКИМ РЕГУЛИРОВАНИЕМ




### ПОЯСНЕНИЯ :

- K НАСТЕННЫЙ ЭЛЕКТРОКОТЕЛ (DAKON DALINE)
- AN АККУМУЛЯЦИОННАЯ ЕМКОСТЬ ОТОПИТЕЛЬНОЙ ВОДЫ
- TS СИСТЕМА ОТОПЛЕНИЯ
- E РАСШИРИТЕЛЬНЫЙ МЕМБРАННЫЙ БАК ПОД ДАВЛЕНИЕМ
- C1 ЦИРКУЛЯЦИОННЫЙ НАСОС КОНТУРА ОТОПЛЕНИЯ
- RP УСТРОЙСТВО РЕГУЛИРОВАНИЯ  
(КОМНАТНЫЙ ТЕРМОСТАТ, НЕДЕЛЬНЫЙ ПРОГРАММАТОР;  
НЕДЕЛЬНЫЙ ПРОГРАММАТОР С ЭКВИТЕРМИЧЕСКИМ РЕГУЛИРОВАНИЕМ)
- M ВЫХОД ОТОПИТЕЛЬНОЙ ВОДЫ
- R ВХОД ОТОПИТЕЛЬНОЙ ВОДЫ
- TE ДАТЧИК ТЕМПЕРАТУРЫ НАРУЖНОГО ВОЗДУХА
- TAZ ДАТЧИК ТЕМПЕРАТУРЫ ОТОПИТЕЛЬНОЙ ВОДЫ - T=80-90°C ОТКЛЮЧЕНИЕ КОТЛА
- T1 ДАТЧИК ТЕМПЕРАТУРЫ ОТОПИТЕЛЬНОЙ ВОДЫ - КОНТУР ОТОПЛЕНИЯ 1
- KK КРАН ШАРОВЫЙ
- ZK ОБРАТНЫЙ КЛАПАН
- FT ФИЛЬТР
- TSV1 ТРЕХХОДОВОЙ СМЕСИТЕЛЬНЫЙ ВЕНТИЛЬ
- TRV ТЕРМОСТАТИЧЕСКИЙ РЕГУЛИРУЮЩИЙ ВЕНТИЛЬ
- VK СЛИВНОЙ КРАН
- OvA АВТОМАТИЧЕСКИЙ ВОЗДУХООТВОДЧИК  
С ЗАПОРНОЙ АРМАТУРОЙ ИЛИ ОБРАТНЫМ КЛАПАНОМ

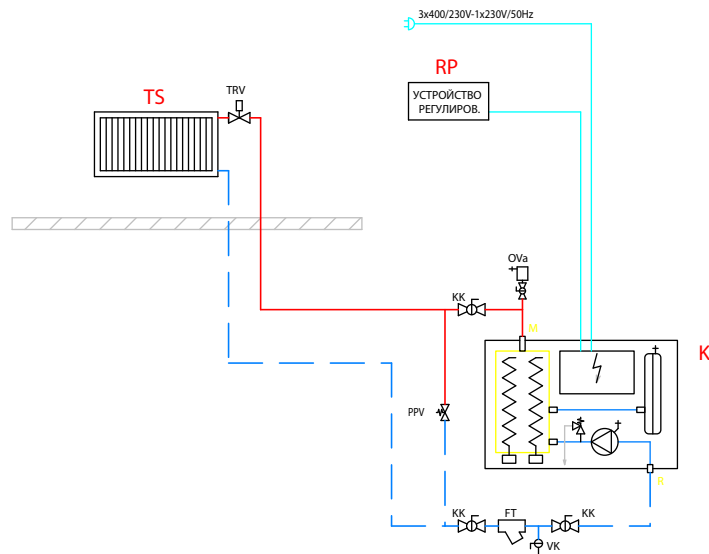
СХЕМА ПОДКЛЮЧЕНИЯ ВКЛЮЧАЕТ В СЕБЯ ИЗОБРАЖЕНИЕ ОСНОВНЫХ ЭЛЕМЕНТОВ ОБОРУДОВАНИЯ БЕЗ ТРЕБОВАНИЙ К КОМПЛЕКТНОСТИ. ВОЗМОЖНЫ ИЗМЕНЕНИЯ

ДОПОЛНИТЕЛЬНАЯ ИНФОРМАЦИЯ О ПРЕДЛАГАЕМЫХ НАСТЕННЫХ ЭЛЕКТРОКОТЛАХ НАХОДИТСЯ В ПРОЕКТНОЙ ДОКУМЕНТАЦИИ НА НАСТЕННЫЕ ЭЛЕКТРОКОТЛЫ DAKON DALINE

	Bosch Termotechnika s. r. o., obchodní divize Dakon, Průmyslová 372/1, 108 00 Praha 10 - Štěrboholy	
	ПОРЯДКОВ. НОМЕР:	ИЗДАНО:
СХЕМА ПОДКЛЮЧЕНИЯ НАСТЕННОГО ЭЛЕКТРОКОТЛА DAKON DALINE К АККУМУЛЯЦИОННОЙ СИСТЕМЕ С ОДНИМ КОНТУРОМ ОТОПЛЕНИЯ		

## СХЕМА ПОДКЛЮЧЕНИЯ №2

НАСТЕННЫЙ ВОДОГРЕЙНЫЙ ЭЛЕКТРОКОТЕЛ DAKON DALINE  
С ОДНИМ КОНТУРОМ ОТОПЛЕНИЯ  
УПРАВЛЕНИЕ КОМНАТНЫМ ТЕРМОСТАТОМ / НЕДЕЛЬНЫМ ПРОГРАММАТОРОМ /  
НЕДЕЛЬНЫМ ПРОГРАММАТОРОМ С ЭКВИТЕРМИЧЕСКИМ РЕГУЛИРОВАНИЕМ



### ПОЯСНЕНИЯ :

- K НАСТЕННЫЙ ЭЛЕКТРОКОТЕЛ (DAKON DALINE)
- TS СИСТЕМА ОТОПЛЕНИЯ
- RP УСТРОЙСТВО РЕГУЛИРОВАНИЯ  
(КОМНАТНЫЙ ТЕРМОСТАТ, НЕДЕЛЬНЫЙ ПРОГРАММАТОР;  
НЕДЕЛЬНЫЙ ПРОГРАММАТОР С ЭКВИТЕРМИЧЕСКИМ РЕГУЛИРОВАНИЕМ)
- M ВЫХОД ОТОПИТЕЛЬНОЙ ВОДЫ
- R ВХОД ОТОПИТЕЛЬНОЙ ВОДЫ
- KK КРАН ШАРОВЫЙ
- FT ФИЛЬТР
- PPV ПЕРЕПУСКНОЙ ВЕНТИЛЬ
- TRV ТЕРМОСТАТИЧЕСКИЙ РЕГУЛИРУЮЩИЙ ВЕНТИЛЬ
- VK СЛИВНОЙ КРАН
- Ova АВТОМАТИЧЕСКИЙ ВОЗДУХООТВОДЧИК  
С ЗАПОРНОЙ АРМАТУРОЙ ИЛИ ОБРАТНЫМ КЛАПАНОМ

В ЭЛЕКТРОКОТЛАХ DAKON РТЕ ПРЕДОХРАНИТЕЛЬНЫЙ КЛАПАН И РАСШИРИТЕЛЬНЫЙ БАК  
ПОСТАВЛЯЮТСЯ КАК ДОПОЛНИТЕЛЬНЫЕ ПРИНАДЛЕЖНОСТИ

СХЕМА ПОДКЛЮЧЕНИЯ ВКЛЮЧАЕТ В СЕБЯ ИЗОБРАЖЕНИЕ ОСНОВНЫХ ЭЛЕМЕНТОВ ОБОРУДОВАНИЯ  
БЕЗ ТРЕБОВАНИЙ К КОМПЛЕКТНОСТИ. ВОЗМОЖНЫ ИЗМЕНЕНИЯ.

ДОПОЛНИТЕЛЬНАЯ ИНФОРМАЦИЯ О ПРЕДЛАГАЕМЫХ НАСТЕННЫХ ЭЛЕКТРОКОТЛАХ НАХОДИТСЯ В ПРОЕКТНОЙ  
ДОКУМЕНТАЦИИ НА НАСТЕННЫЕ ЭЛЕКТРОКОТЛЫ DAKON DALINE

**DAKON**

Bosch Termotechnika s. r. o., obchodní divize Dakon,  
Průmyslová 372/1, 108 00 Praha 10 - Štěrboholy

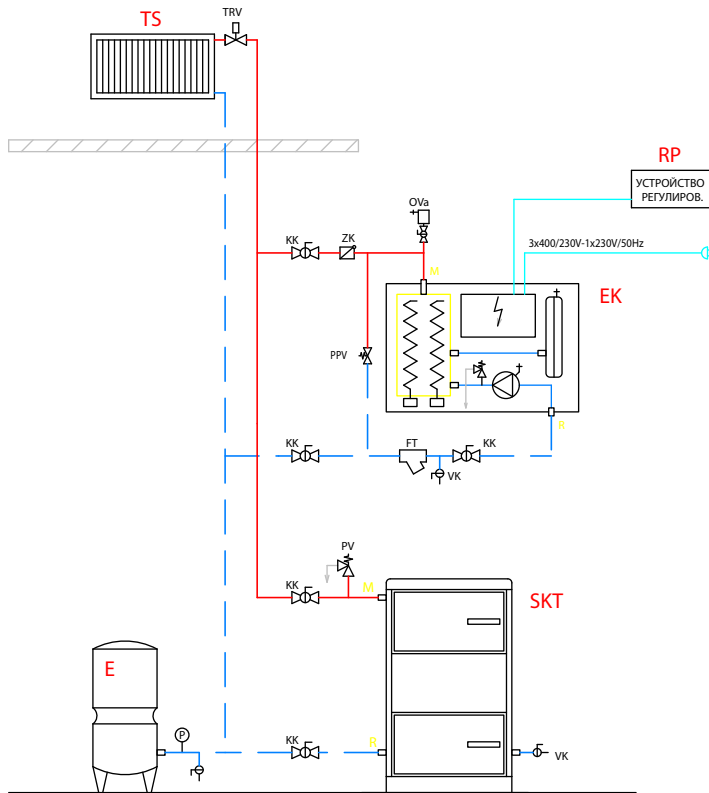
ПОРЯДКОВ. НОМЕР:

ИЗДАНО:

СХЕМА ПОДКЛЮЧЕНИЯ НАСТЕННОГО ЭЛЕКТРОКОТЛА  
DAKON DALINE К СИСТЕМЕ С ОДНИМ КОНТУРОМ ОТОПЛЕНИЯ

## СХЕМА ПОДКЛЮЧЕНИЯ №3

НАСТЕННЫЙ ВОДОГРЕЙНЫЙ ЭЛЕКТРОКОТЕЛ DAKON DALINE  
 С КОТЛОМ НА ТВЕРДОМ ТОПЛИВЕ  
 УПРАВЛЕНИЕ КОМНАТНЫМ ТЕРМОСТАТОМ / НЕДЕЛЬНЫМ ПРОГРАММАТОРОМ /  
 НЕДЕЛЬНЫМ ПРОГРАММАТОРОМ С ЭКВИТЕРМИЧЕСКИМ РЕГУЛИРОВАНИЕМ



### ПОЯСНЕНИЯ :

- EK НАСТЕННЫЙ ЭЛЕКТРОКОТЕЛ (DAKON DALINE)
- SKT СТАЦИОНАРНЫЙ ТВЕРДОТОПЛИВНЫЙ КОТЕЛ
- TS СИСТЕМА ОТОПЛЕНИЯ
- E РАСШИРИТЕЛЬНЫЙ МЕМБРАННЫЙ БАК ПОД ДАВЛЕНИЕМ
- M ВЫХОД ОТОПИТЕЛЬНОЙ ВОДЫ
- R ВХОД ОТОПИТЕЛЬНОЙ ВОДЫ
- KK КРАН ШАРОВЫЙ
- ZK ОБРАТНЫЙ КЛАПАН
- FT ФИЛЬТР
- CSV ЧЕТЫРЕХХОДОВОЙ СМЕСИТЕЛЬНЫЙ ВЕНТИЛЬ
- PV ПРЕДОХРАНИТЕЛЬНЫЙ ВЕНТИЛЬ
- TRV ТЕРМОСТАТИЧЕСКИЙ РЕГУЛИРУЮЩИЙ ВЕНТИЛЬ
- VK СЛИВНОЙ КРАН
- Ova АВТОМАТИЧЕСКИЙ ВОЗДУХООТВОДЧИК С ЗАПОРНОЙ АРМАТУРОЙ ИЛИ ОБРАТНЫМ КЛАПАНОМ

В ЭЛЕКТРОКОТЛАХ DAKON PTE ПРЕДОХРАНИТЕЛЬНЫЙ КЛАПАН И РАСШИРИТЕЛЬНЫЙ БАК ПОСТАВЛЯЮТСЯ КАК ДОПОЛНИТЕЛЬНЫЕ ПРИНАДЛЕЖНОСТИ

СХЕМА ПОДКЛЮЧЕНИЯ ВКЛЮЧАЕТ В СЕБЯ ИЗОБРАЖЕНИЕ ОСНОВНЫХ ЭЛЕМЕНТОВ ОБОРУДОВАНИЯ БЕЗ ТРЕБОВАНИЙ К КОМПЛЕКТНОСТИ. ВОЗМОЖНЫ ИЗМЕНЕНИЯ.

ДОПОЛНИТЕЛЬНАЯ ИНФОРМАЦИЯ О ПРЕДЛАГАЕМЫХ НАСТЕННЫХ ЭЛЕКТРОКОТЛАХ НАХОДИТСЯ В ПРОЕКТНОЙ ДОКУМЕНТАЦИИ НА НАСТЕННЫЕ ЭЛЕКТРОКОТЛЫ DAKON DALINE

**DAKON**

Bosch Termotechnika s. r. o., obchodní divize Dakon,  
 Průmyslová 372/1, 108 00 Praha 10 - Štěrboholy

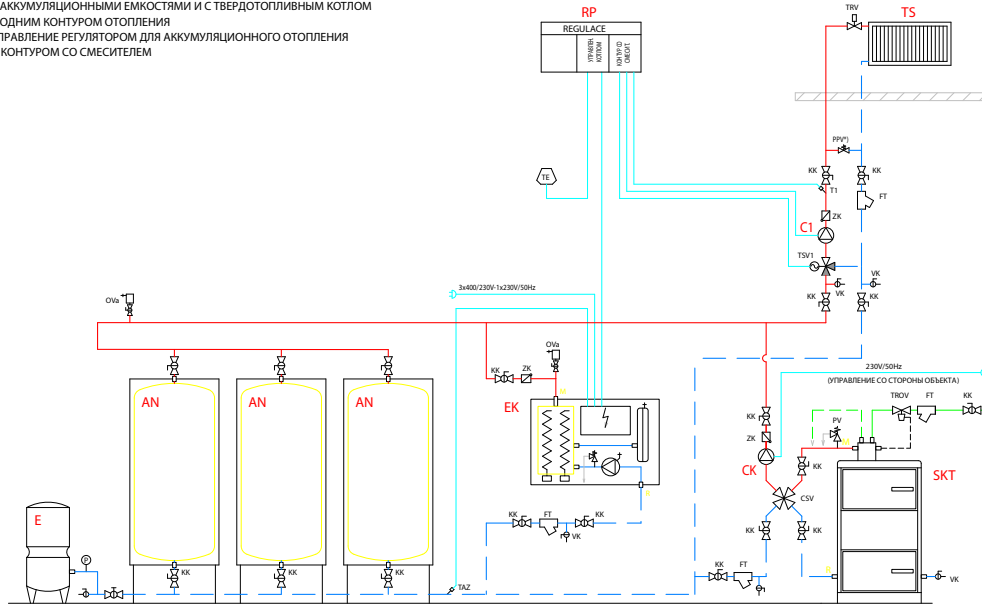
ПОРЯДКОВ. НОМЕР:

ИЗДАНО:

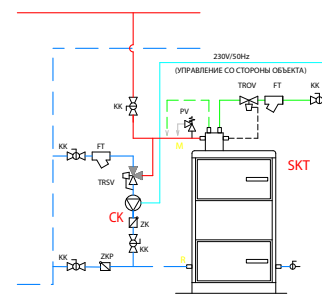
СХЕМА ПОДКЛЮЧЕНИЯ НАСТЕННОГО ЭЛЕКТРОКОТЛА  
 DAKON DALINE К СИСТЕМЕ С ТВЕРДОТОПЛИВНЫМ КОТЛОМ

## СХЕМА ПОДКЛЮЧЕНИЯ №4

НАСТЕННЫЙ ВОДОГРЕЙНЫЙ ЭЛЕКТРОКОТЕЛ DAKON DALINE  
С АККУМУЛЯЦИОННЫМИ ЕМКОСТЯМИ И С ТВЕРДОТОПЛИВНЫМ КОТЛОМ  
С ОДНИМ КОНТУРОМ ОТОПЛЕНИЯ  
УПРАВЛЕНИЕ РЕГУЛЯТОРОМ ДЛЯ АККУМУЛЯЦИОННОГО ОТОПЛЕНИЯ  
И КОНТУРОМ СО СМЕСИТЕЛЕМ



## ВАРИАНТ ПОДКЛЮЧЕНИЯ КОТЛА



## ПОЯСНЕНИЯ :

EK	НАСТЕННЫЙ ЭЛЕКТРОКОТЕЛ (DAKON DALINE)
SKT	СТАЦИОНАРНЫЙ ТВЕРДОТОПЛИВНЫЙ КОТЕЛ (DAKON FB, DOR, DOR D)
AN	АККУМУЛЯЦИОННАЯ ЕМКОСТЬ ОТОПИТЕЛЬНОЙ ВОДЫ
TS	СИСТЕМА ОТОПЛЕНИЯ
E	МЕМБРАННЫЙ РАСШИРИТЕЛЬНЫЙ БАК ПОД ДАВЛЕНИЕМ
CK	ЦИРКУЛЯЦИОННЫЙ НАСОС - КОНТУР ТВЕРДОТОПЛИВНОГО КОТЛА
C1	ЦИРКУЛЯЦИОННЫЙ НАСОС - КОНТУР ОТОПЛЕНИЯ
RP	УСТРОЙСТВО РЕГУЛИРОВАНИЯ (УПРАВЛЕНИЕ АККУМУЛЯЦИЕЙ ТЕПЛА И КОНТУРОМ СО СМЕСИТЕЛЕМ)
M	ВЫХОД ОТОПИТЕЛЬНОЙ ВОДЫ
R	ВХОД ОТОПИТЕЛЬНОЙ ВОДЫ
TE	ДАТЧИК ТЕМПЕРАТУРЫ НАРУЖНОГО ВОЗДУХА
TAZ	ДАТЧИК ТЕМПЕРАТУРЫ ОТОПИТЕЛЬНОЙ ВОДЫ - Т=80-90°C ОТКЛЮЧЕНИЕ КОТЛА
T1	ДАТЧИК ТЕМПЕРАТУРЫ ОТОПИТЕЛЬНОЙ ВОДЫ - КОНТУР ОТОПЛЕНИЯ 1
KK	КРАН ШАРОВЫЙ
ZK	ОБРАТНЫЙ КЛАПАН
ZKP	ОБРАТНЫЙ КЛАПАН ПЛАВАЮЩИЙ
FT	ФИЛЬТР
TSV1	ТРЕХХОДОВОЙ СМЕСИТЕЛЬНЫЙ ВЕНТИЛЬ
CSV	ЧЕТЫРЕХХОДОВОЙ СМЕСИТЕЛЬНЫЙ ВЕНТИЛЬ
TRV	ТЕРМОСТАТИЧЕСКИЙ РЕГУЛИРУЮЩИЙ ВЕНТИЛЬ
TRSV	ТЕРМОСТАТИЧЕСКИЙ СМЕСИТЕЛЬНЫЙ ВЕНТИЛЬ (ESBE)
PV	ПРЕДОХРАНИТЕЛЬНЫЙ КЛАПАН
VK	СЛИВНОЙ КРАН
CV	АВТОМАТИЧЕСКИЙ ВОЗДУХООТВОДЧИК
CVb	С ЗАПОРНОЙ АРМАТУРОЙ ИЛИ ОБРАТНЫМ КЛАПАНОМ

СХЕМА ПОДКЛЮЧЕНИЯ ВКЛЮЧАЕТ В СЕБЯ ИЗОБРАЖЕНИЕ ОСНОВНЫХ ЭЛЕМЕНТОВ  
ОБОРУДОВАНИЯ БЕЗ ТРЕБОВАНИЙ К КОМПЛЕКТНОСТИ. ВОЗМОЖНЫ ИЗМЕНЕНИЯ

ДОПОЛНИТЕЛЬНАЯ ИНФОРМАЦИЯ О НАСТЕННЫХ ЭЛЕКТРОКОТЛАХ НАХОДИТСЯ В ПРОЕКТНОЙ  
ДОКУМЕНТАЦИИ НА НАСТЕННЫЕ ЭЛЕКТРОКОТЛЫ DAKON DALINE RTE-S M, RTE M A RTE



Bosch Termotechnika s. r. o., obchodní divize Dakon,  
Průmyslová 372/1, 108 00 Praha 10 - Štěrboholy

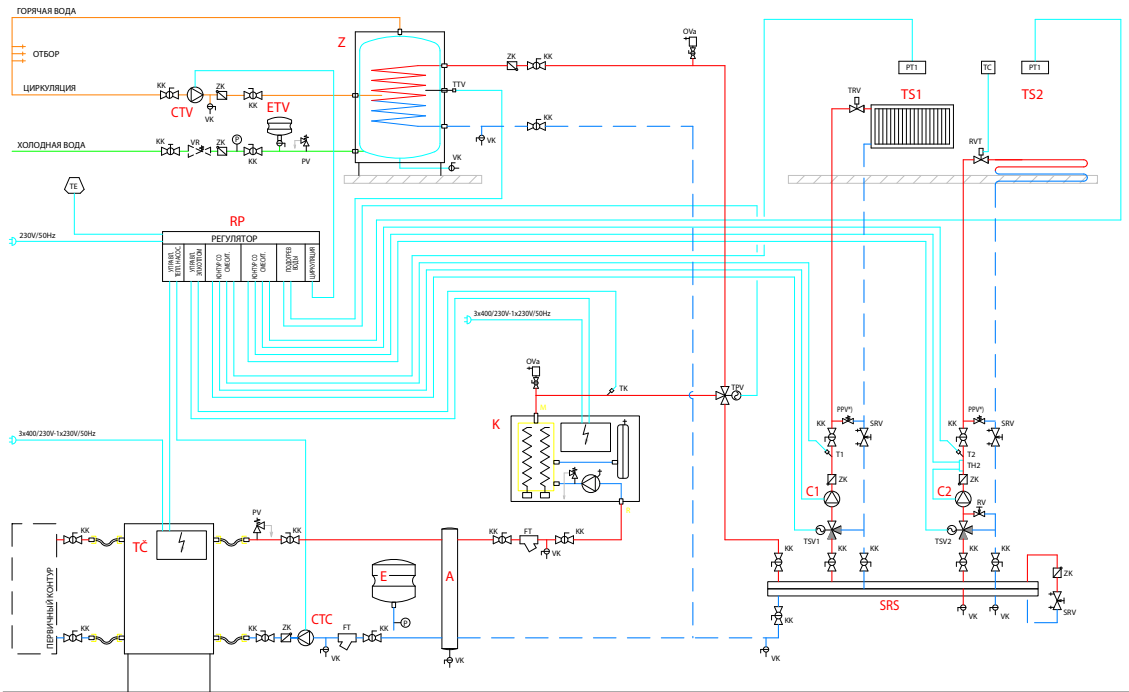
ПОРЯДКОВ. НОМЕР:

ИЗДАНО:

СХЕМА ПОДКЛЮЧЕНИЯ НАСТЕННОГО ЭЛЕКТРОКОТЛА  
DAKON DALINE К АККУМУЛЯЦИОННОЙ СИСТЕМЕ В  
КОМБИНАЦИИ С ТВЕРДОТОПЛИВНЫМ КОТЛОМ

## СХЕМА ПОДКЛЮЧЕНИЯ №5

НАСТЕННЫЙ ВОДОГРЕЙНЫЙ ЭЛЕКТРОКОТЕЛ DAKON DALINE  
С ТЕПЛОВЫМ НАСОСОМ (БИВАЛЕНТНЫЙ ИСТОЧНИК ТЕПЛА)  
С ДВУМЯ КОНТУРАМИ ОТОПЛЕНИЯ  
УПРАВЛЕНИЕ РЕГУЛЯТОРОМ ПРИОРИТЕТОВ



## ПОЯСНЕНИЯ :

- K НАСТЕННЫЙ ЭЛЕКТРОКОТЕЛ (DAKON DALINE)
- TC ТЕПЛОВЫЙ НАСОС
- Z БОЙЛЕР
- A ГИДРАВЛИЧЕСКИЙ КОМПЕНСАТОР ДИНАМИЧЕСКОГО ДАВЛЕНИЯ (ГИДРАВЛИЧЕСКИЙ РАЗДЕЛИТЕЛЬ)
- SRS СТАВЯЩИЙ КОЛЛЕКТОР ПОДАЧИ И СБОРА
- E МЕМБРАНЫЙ РАСШИРИТЕЛЬНЫЙ БАК ПОД ДАВЛЕНИЕМ
- CTC ЦИРКУЛЯЦИОННЫЙ НАСОС - КОНТУР ТЕПЛОВОГО НАСОСА
- C1 ЦИРКУЛЯЦИОННЫЙ НАСОС - КОНТУР 1
- C2 ЦИРКУЛЯЦИОННЫЙ НАСОС - КОНТУР 2
- CTV ЦИРКУЛЯЦИОННЫЙ НАСОС КОНТУРА ГВС
- ETV МЕМБРАНЫЙ РАСШИРИТЕЛЬНЫЙ БАК ПОД ДАВЛЕНИЕМ (КОНТУР ГВС)
- TS1 КОНТУР ОТОПЛЕНИЯ 1
- TS2 КОНТУР ОТОПЛЕНИЯ 2
- RP УСТРОЙСТВО РЕГУЛИРОВАНИЯ (УПРАВЛЕНИЕ ВТОРЫМ ИСТОЧНИКОМ ТЕПЛА, КОНТУРОМ СО СМЕСИТЕЛЕМ, НАГРЕВОМ ГОРЯЧЕЙ ВОДЫ И ЦИРКУЛЯЦИОННЫМ НАСОСОМ КОНТУРА ГВС)
- M ВЫХОД ОТОПИТЕЛЬНОЙ ВОДЫ
- R ВХОД ОТОПИТЕЛЬНОЙ ВОДЫ
- TE ДАТЧИК ТЕМПЕРАТУРЫ НАРУЖНОГО ВОЗДУХА
- TK ДАТЧИК ТЕМПЕРАТУРЫ КОТЛОВОЙ ВОДЫ
- T1 ДАТЧИК ТЕМПЕРАТУРЫ ОТОПИТЕЛЬНОЙ ВОДЫ - КОНТУР 1
- T2 ДАТЧИК ТЕМПЕРАТУРЫ ОТОПИТЕЛЬНОЙ ВОДЫ - КОНТУР 2
- TH2 ДАТЧИК МАКСИМАЛЬНО ДОПУСТИМОЙ ТЕМПЕРАТУРЫ ОТОПИТЕЛЬНОЙ ВОДЫ
- TTV ДАТЧИК ТЕМПЕРАТУРЫ ВОДЫ КОНТУРА ГВС
- PT1 УПРАВЛЕНИЕ КОНТУРОМ 1
- PT2 УПРАВЛЕНИЕ КОНТУРОМ 2
- TS КОМНАТНЫЙ ТЕРМОСТАТ - РЕГУЛИРОВАНИЕ НАПОЛЬНОГО ОТОПЛЕНИЯ
- KK КРАН ШАРОВЫЙ
- ZK ОБРАТНЫЙ КЛАПАН
- FT ФИЛЬТР
- SRV РЕГУЛИРУЮЩИЙ ВЕНТИЛЬ ДЛЯ ГИДРАВЛИЧЕСКОГО БАЛАНСА
- TSV ТРЕХХОДОВОЙ СМЕСИТЕЛЬНЫЙ ВЕНТИЛЬ
- TRV ТРЕХХОДОВОЙ ПЕРЕКЛЮЧАЮЩИЙ ВЕНТИЛЬ
- PV ПРЕДОХРАНИТЕЛЬНЫЙ КЛАПАН
- RVV ПЕРЕПУСКНОЙ ВЕНТИЛЬ
- RV РЕГУЛИРУЮЩИЙ ВЕНТИЛЬ
- RVT РЕГУЛИРУЮЩИЙ ТЕРМОКЛАПАН
- TRV ТЕРМОСТАТИЧЕСКИЙ РЕГУЛИРУЮЩИЙ ВЕНТИЛЬ
- VK СЛИВНОЙ КРАН
- VR РЕДУЦИОННЫЙ КЛАПАН
- Ova АВТОМАТИЧЕСКИЙ ВОЗДУХООТВОДЧИК С ЗАПОРНОЙ АРМАТУРОЙ ИЛИ ОБРАТНЫМ КЛАПАНОМ

\*1 ПРИ ИСПОЛЬЗОВАНИИ НАСОСОВ С ЭЛЕКТРОННЫМ РЕГУЛИРОВАНИЕМ УСТАНАВЛИВАТЬ ПРЕДОХРАНИТЕЛЬНЫЕ КЛАПАНЫ НЕ НУЖНО

СХЕМА ПОДКЛЮЧЕНИЯ ВКЛЮЧАЕТ В СЕБЯ ИЗОБРАЖЕНИЕ ОСНОВНЫХ ЭЛЕМЕНТОВ ОБОРУДОВАНИЯ БЕЗ ТРЕБОВАНИЙ К КОМПЛЕКТНОСТИ. ВОЗМОЖНЫ ИЗМЕНЕНИЯ.

ДОПОЛНИТЕЛЬНАЯ ИНФОРМАЦИЯ О ПРЕДЛАГАЕМЫХ НАСТЕННЫХ ЭЛЕКТРОКОТЛАХ НАХОДИТСЯ В ПРОЕКТНОЙ ДОКУМЕНТАЦИИ НА НАСТЕННЫЕ ЭЛЕКТРОКОТЛЫ DAKON DALINE

**DAKON**

Bosch Termotechnika s. r. o., obchodní divize Dakon,  
Průmyslová 372/1, 108 00 Praha 10 - Štěrboholy  
ПОРЯДКОВ. НОМЕР

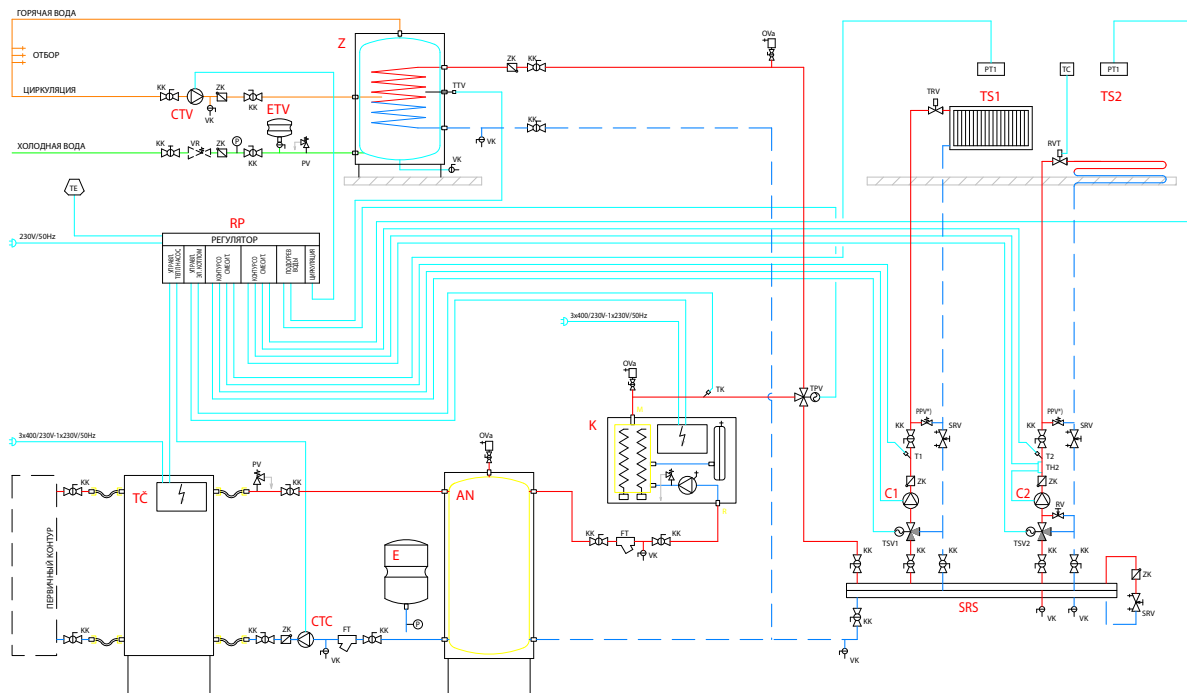
ИЗДАНО:

СХЕМА ПОДКЛЮЧЕНИЯ НАСТЕННОГО ЭЛЕКТРОКОТЛА  
DAKON DALINE К СИСТЕМЕ С ТЕПЛОВЫМ НАСОСОМ,  
БОЙЛЕРОМ ГВС И ДВУМЯ КОНТУРАМИ ОТОПЛЕНИЯ



## СХЕМА ПОДКЛЮЧЕНИЯ №7

НАСТЕННЫЙ ВОДОГРЕЙНЫЙ ЭЛЕКТРОКОТЕЛ DAKON DALINE  
С ТЕПЛОМ НАСОСОМ (БИВАЛЕНТНЫЙ ИСТОЧНИК ТЕПЛА)  
С ДВУМЯ КОНТУРАМИ ОТОПЛЕНИЯ  
УПРАВЛЕНИЕ РЕГУЛЯТОРОМ ПРИОРИТЕТОВ



## ПОЯСНЕНИЯ :

- K НАСТЕННЫЙ ЭЛЕКТРОКОТЕЛ (DAKON DALINE)
- TC ТЕПЛОВОЙ НАСОС
- Z БОЙЛЕР
- AN АККУМУЛЯЦИОННАЯ ЕМКОСТЬ ОТОПИТЕЛЬНОЙ ВОДЫ
- SRS СПАРЕННЫЙ КОЛЛЕКТОР ПОДАЧИ И СБОРА
- E МЕМБРАННЫЙ РАСШИРИТЕЛЬНЫЙ БАК ПОД ДАВЛЕНИЕМ
- CTC ЦИРКУЛЯЦИОННЫЙ НАСОС - КОНТУР ТЕПЛООВОГО НАСОСА
- C1 ЦИРКУЛЯЦИОННЫЙ НАСОС - КОНТУР 1
- C2 ЦИРКУЛЯЦИОННЫЙ НАСОС - КОНТУР 2
- CTV ЦИРКУЛЯЦИОННЫЙ НАСОС КОНТУРА ГВС
- ETV МЕМБРАННЫЙ РАСШИРИТЕЛЬНЫЙ БАК ПОД ДАВЛЕНИЕМ (КОНТУР ГВС)
- TS1 КОНТУР ОТОПЛЕНИЯ 1
- TS2 КОНТУР ОТОПЛЕНИЯ 2
- RP УСТРОЙСТВО РЕГУЛИРОВАНИЯ (УПРАВЛЕНИЕ ВТОРЫМ ИСТОЧНИКОМ ТЕПЛА, КОНТУРОМ СО СМЕСИТЕЛЕМ, НАГРЕВОМ ГОРЯЧЕЙ ВОДЫ И ЦИРКУЛЯЦИОННЫМ НАСОСОМ КОНТУРА ГВС)
- M ВЫХОД ОТОПИТЕЛЬНОЙ ВОДЫ
- R ВХОД ОТОПИТЕЛЬНОЙ ВОДЫ
- TE ДАТЧИК ТЕМПЕРАТУРЫ НАРУЖНОГО ВОЗДУХА
- TK ДАТЧИК ТЕМПЕРАТУРЫ КОПЕЛОВОЙ ВОДЫ
- T1 ДАТЧИК ТЕМПЕРАТУРЫ ОТОПИТЕЛЬНОЙ ВОДЫ - КОНТУР 1
- T2 ДАТЧИК ТЕМПЕРАТУРЫ ОТОПИТЕЛЬНОЙ ВОДЫ - КОНТУР 2
- TH2 ДАТЧИК МАКСИМАЛЬНО ДОПУСТИМОЙ ТЕМПЕРАТУРЫ ОТОПИТЕЛЬНОЙ ВОДЫ
- TV ДАТЧИК ТЕМПЕРАТУРЫ ВОДЫ КОНТУРА ГВС
- PT1 УПРАВЛЕНИЕ КОНТУРОМ 1
- PT2 УПРАВЛЕНИЕ КОНТУРОМ 2
- TS КОМПАКТНЫЙ ТЕРМОСТАТ - РЕГУЛИРОВАНИЕ НАПОЛЬНОГО ОТОПЛЕНИЯ
- KK КРАН ШАРОВЫЙ
- ZK ОБРАТНЫЙ КЛАПАН
- FT ФИЛЬТР
- SRV РЕГУЛИРУЮЩИЙ ВЕНТИЛЬ ДЛЯ ГИДРАВЛИЧЕСКОГО БАЛАНСА
- TSV ТРЕХХОДОВОЙ СМЕСИТЕЛЬНЫЙ ВЕНТИЛЬ
- TRV ТРЕХХОДОВОЙ ПЕРЕХОДНОЙ ВЕНТИЛЬ
- PV ПРЕДОХРАНИТЕЛЬНЫЙ КЛАПАН
- PPV ПЕРЕПУСКНОЙ ВЕНТИЛЬ
- RV РЕГУЛИРУЮЩИЙ ВЕНТИЛЬ
- RV1 РЕГУЛИРУЮЩИЙ ТЕРМОКЛАПАН
- TRV ТЕРМОСТАТИЧЕСКИЙ РЕГУЛИРУЮЩИЙ ВЕНТИЛЬ
- VK СЛИВНОЙ КРАН
- VR РЕДУЦИОННЫЙ КЛАПАН
- Ova АВТОМАТИЧЕСКИЙ ВОЗДУХООТВОДЧИК
- S ЗАПОРНОЙ АРМАТУРОЙ ИЛИ ОБРАТНЫМ КЛАПАНОМ

\*1 ПРИ ИСПОЛЬЗОВАНИИ НАСОСОВ С ЭЛЕКТРОННЫМ РЕГУЛИРОВАНИЕМ УСТАНАВЛИВАТЬ ПРЕДОХРАНИТЕЛЬНЫЕ КЛАПАНЫ НЕ НУЖНО

СХЕМА ПОДКЛЮЧЕНИЯ ВКЛЮЧАЕТ В СЕБЯ ИЗОБРАЖЕНИЕ ОСНОВНЫХ ЭЛЕМЕНТОВ ОБОРУДОВАНИЯ БЕЗ ТРЕБОВАНИЙ К КОМПЛЕКТНОСТИ. ВОЗМОЖНЫ ИЗМЕНЕНИЯ.

ДОПОЛНИТЕЛЬНАЯ ИНФОРМАЦИЯ О ПРЕДЛАГАЕМЫХ НАСТЕННЫХ ЭЛЕКТРОКОТЛАХ НАХОДИТСЯ В ПРОЕКТНОЙ ДОКУМЕНТАЦИИ НА НАСТЕННЫЕ ЭЛЕКТРОКОТЛЫ DAKON DALINE

**DAKON**

Bosch Thermotechnika s. r. o., obchodní divize Dakon,  
Průmyslová 372/1, 108 00 Praha 10 - Štěrboholy

ПОРЯДКОВ. НОМЕР:

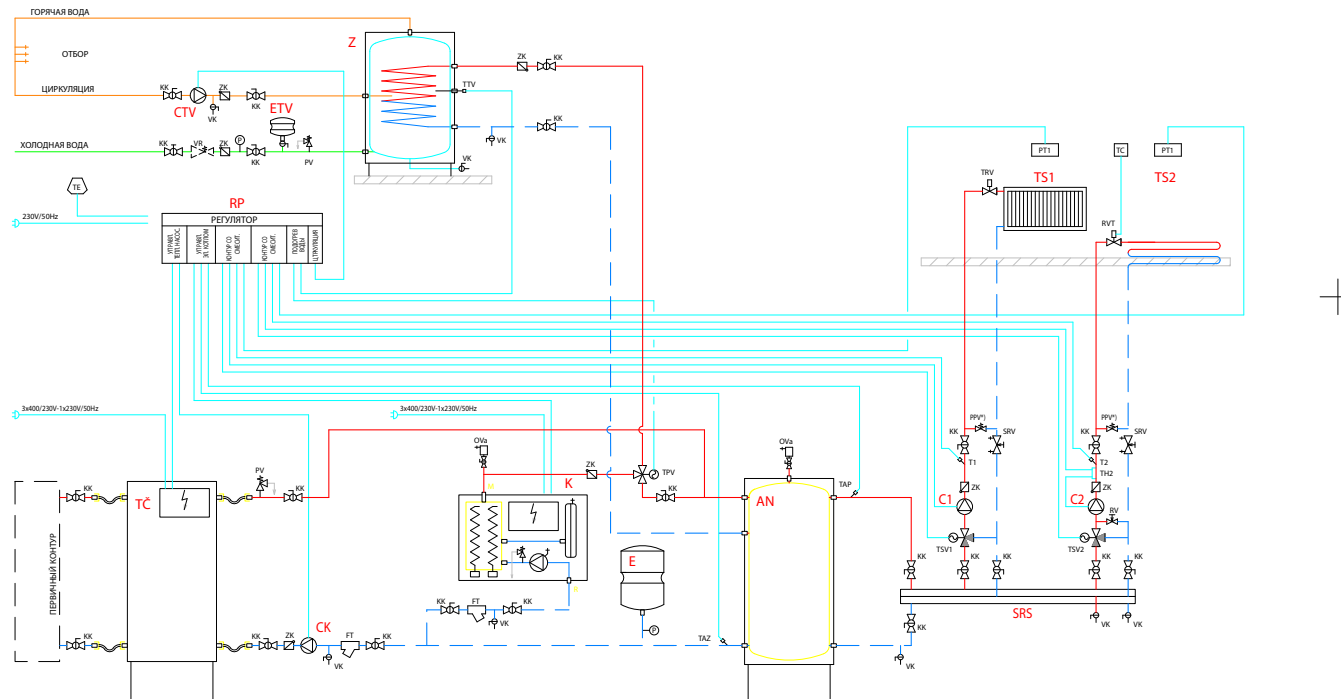
ИЗДАНО:

СХЕМА ПОДКЛЮЧЕНИЯ НАСТЕННОГО ЭЛЕКТРОКОТЛА DAKON DALINE  
К СИСТЕМЕ С ТЕПЛОМ НАСОСОМ, АККУМУЛИРУЮЩЕЙ ЕМКОСТЬЮ,  
БОЙЛЕРОМ ГВС И ДВУМЯ КОНТУРАМИ ОТОПЛЕНИЯ



## СХЕМА ПОДКЛЮЧЕНИЯ №8

НАСТЕННЫЙ ВОДОГРЕЙНЫЙ ЭЛЕКТРОКОТЕЛ DAKON DALINE  
С ТЕПЛОВЫМ НАСОСОМ (БИВАЛЕТНЫЙ ИСТОЧНИК ТЕПЛА)  
С ДВУМЯ КОНТУРАМИ ОТОПЛЕНИЯ  
УПРАВЛЕНИЕ РЕГУЛЯТОРОМ ПРИОРИТЕТОВ



## ПОЯСНЕНИЯ :

- K НАСТЕННЫЙ ЭЛЕКТРОКОТЕЛ (DAKON DALINE)
- TC ТЕПЛОВЫЙ НАСОС
- Z БОЙЛЕР
- A ГИДРАВЛИЧЕСКИЙ КРИПЕНСАТОР ДИНАМИЧЕСКОГО ДАВЛЕНИЯ (ГИДРАВЛИЧЕСКИЙ РАЗДЕЛИТЕЛЬ)
- SRS СПЛИВЕННЫЙ КОЛЛЕКТОР ПОДАЧИ ИСЛИВА
- E МЕМБРАНЫЙ РАСШИРИТЕЛЬНЫЙ БАК ПОД ДАВЛЕНИЕМ
- CTC ЦИРКУЛЯЦИОННЫЙ НАСОС - КОНТУР ТЕПЛОВОГО НАСОСА
- C1 ЦИРКУЛЯЦИОННЫЙ НАСОС - КОНТУР 1
- C2 ЦИРКУЛЯЦИОННЫЙ НАСОС - КОНТУР 2
- CTV ЦИРКУЛЯЦИОННЫЙ НАСОС КОНТУРА ГВС
- ETV МЕМБРАНЫЙ РАСШИРИТЕЛЬНЫЙ БАК ПОД ДАВЛЕНИЕМ (КОНТУР ГВС)
- TS1 КОНТУР ОТОПЛЕНИЯ 1
- TS2 КОНТУР ОТОПЛЕНИЯ 2
- RP УСТРОЙСТВО РЕГУЛИРОВАНИЯ
- УПРАВЛЕНИЕ ВТОРЫМ ИСТОЧНИКОМ ТЕПЛА, КОНТУРОМ СО СМЕСИТЕЛЕМ, НАГРЕВОМ ГОРЯЧЕЙ ВОДЫ И ЦИРКУЛЯЦИОННЫМ НАСОСОМ КОНТУРА ГВС
- M ВЫХОД ОТОПИТЕЛЬНОЙ ВОДЫ
- R ВХОД ОТОПИТЕЛЬНОЙ ВОДЫ
- TE ДАТЧИК ТЕМПЕРАТУРЫ НАРУЖНОГО ВОЗДУХА
- TK ДАТЧИК ТЕМПЕРАТУРЫ КОТЛОВ ВОДЫ
- T1 ДАТЧИК ТЕМПЕРАТУРЫ ОТОПИТЕЛЬНОЙ ВОДЫ - КОНТУР 1
- T2 ДАТЧИК ТЕМПЕРАТУРЫ ОТОПИТЕЛЬНОЙ ВОДЫ - КОНТУР 2
- TTV ДАТЧИК ТЕМПЕРАТУРЫ ВОДЫ КОНТУРА ГВС
- TH2 ДАТЧИК МАКСИМАЛЬНО ДОПУСТИМОЙ ТЕМПЕРАТУРЫ ОТОПИТЕЛЬНОЙ ВОДЫ
- TAZ ДАТЧИК ТЕМПЕРАТУРЫ НА ЛИНИИ ВОЗВРАТА САККУМИЛИРОВАННОЙ ОТОПИТЕЛЬНОЙ ВОДЫ
- PT1 УПРАВЛЕНИЕ КОНТУРОМ 1
- PT2 УПРАВЛЕНИЕ КОНТУРОМ 2
- TC КОМНАТНЫЙ ТЕРМОСТАТ - РЕГУЛИРОВАНИЕ НАПОЛЬНОГО ОТОПЛЕНИЯ
- KK КРАН ШАРОВЫЙ
- ZK ОБРАТНЫЙ КЛАПАН
- FT ФИЛЬТР
- SRV РЕГУЛИРУЮЩИЙ ВЕНТИЛЬ ДЛЯ ГИДРАВЛИЧЕСКОГО БАЛАНСА
- TSV ТРЕХХОДОВОЙ СМЕСИТЕЛЬНЫЙ ВЕНТИЛЬ
- TRV ТРЕХХОДОВОЙ ПЕРЕКЛЮЧАЮЩИЙ ВЕНТИЛЬ
- PV ПРЕДОХРАНИТЕЛЬНЫЙ КЛАПАН
- PPV ПЕРЕПУСКОНЫЙ ВЕНТИЛЬ
- RV РЕГУЛИРУЮЩИЙ ВЕНТИЛЬ
- RVT РЕГУЛИРУЮЩИЙ ТЕРМОСТАТ
- TKV ТЕРМОСТАТИЧЕСКИЙ РЕГУЛИРУЮЩИЙ ВЕНТИЛЬ
- VK СЛИВНОЙ КРАН
- VR РЕДУЦИОННЫЙ КЛАПАН
- Ova АВТОМАТИЧЕСКИЙ ВОЗДУХОТВОРЩИК С ЗАПОРНОЙ АРМАТУРОЙ ИЛИ ОБРАТНЫМ КЛАПАНОМ

СХЕМА ПОДКЛЮЧЕНИЯ ВКЛЮЧАЕТ В СЕБЯ ИЗОБРАЖЕНИЕ ОСНОВНЫХ ЭЛЕМЕНТОВ ОБОРУДОВАНИЯ БЕЗ ТРЕБОВАНИЙ К КОМПЛЕКТНОСТИ. ВОЗМОЖНЫ ИЗМЕНЕНИЯ.

ДОПОЛНИТЕЛЬНАЯ ИНФОРМАЦИЯ О ПРЕДЛАГАЕМЫХ НАСТЕННЫХ ЭЛЕКТРОКОТЛАХ НАХОДИТСЯ В ПРОЕКТНОЙ ДОКУМЕНТАЦИИ НА НАСТЕННЫЕ ЭЛЕКТРОКОТЛЫ DAKON DALINE

**DAKON**

Bosch Termotechnika s. r. o., obchodní divize Dakon,  
Průmyslová 372/1, 108 00 Praha 10 - Střeboholy

ПОРЯДКОВ. НОМЕР:

ИЗДАНО:

СХЕМА ПОДКЛЮЧЕНИЯ НАСТЕННОГО ЭЛЕКТРОКОТЛА DAKON DALINE  
К СИСТЕМЕ С ТЕПЛОВЫМ НАСОСОМ, АККУМУЛИРУЮЩЕЙ ЕМКОСТЬЮ,  
БОЙЛОМ ГВС И ДВУМЯ КОНТУРАМИ ОТОПЛЕНИЯ