



**Инструкция по монтажу и обслуживанию
водогрейного котла**

КР PYRO

СОДЕРЖАНИЕ

Важные замечания (предупреждения)	3
Использование котла	3
Описание котла	3
Упаковка котла	5
Технические характеристики	6
Принадлежности котла	6
Гидравлические потери котла KP PYRO	7
Запасные части	7
Установка котла	9
Выбор правильного типоразмера котла	9
Размещение котла	9
Монтаж котла	9
Монтаж дымохода	10
Присоединение к электрической сети	10
Монтаж элементов управления	10
Монтаж вытяжного вентилятора	11
Панель управления	12
Схема электрическая	12
Обслуживание котла	14
Дефекты и их устранение	16
Таблица степени воспламеняемости	17
Оснащение отопительной системы	17
Расчет объема закрытого расширительного бака	18

Важные замечания (предупреждения)

- Тщательно изучая инструкцию по монтажу и обслуживанию, Вы найдёте важную информацию о конструкции и безопасной работе наших котлов.
- Перед установкой котлов KP PYRO подробно изучите раздел «Установка котлов».
- **Котлы KP PYRO согласно нормам Чехии должны быть оборудованы устройством для отвода поступающего тепла (модель WCL).**
- Придерживайтесь указаний по сборке и перевозке, приведенных на упаковке.
- После распаковывания проконтролируйте целостность и укомплектованность поставки.
- Проконтролируйте, соответствует ли мощность котла проектной тепловой нагрузке.
- Установку должен проводить только специалист с соответствующей для этих работ подготовкой.
- Подключение котлов должно производиться соответственно указаниям, нормам и инструкциям по обслуживанию.
- Неправильное подключение может привести к повреждению, за которые производитель ответственности не несёт.
- При техническом обслуживании и чистке котла необходимо придерживаться предписанных указаний.
- В случаях перебоев в работе следует обратиться к сервисному специалисту. Неквалифицированное обслуживание может привести к повреждению котла.
- Для ремонта необходимо использовать только оригинальные запасные части.
- За дефекты, возникшие вследствие некачественной установки, несоблюдения указаний, норм по обслуживанию, монтажу и условий перевозки производитель ответственности не несёт, и гарантия на это не распространяется.
- Для исправного функционирования и безопасной эксплуатации следует обеспечить правильный контроль и технический уход в сервисной фирме нашего официального представителя в Украине с периодичностью – минимум один раз в год. Это является условием сохранения гарантии и условием сохранности Ваших инвестиций.

Использование котла

Стационарный котёл DAKON KP PYRO является газовым водогрейным котлом, использующим дерево в качестве топлива, предназначенным для отопления и горячего водоснабжения частных домов, мастерских и других объектов. Отопительная система может быть с открытой или закрытой системой давления, с принудительной или естественной циркуляцией воды.

Описание котла

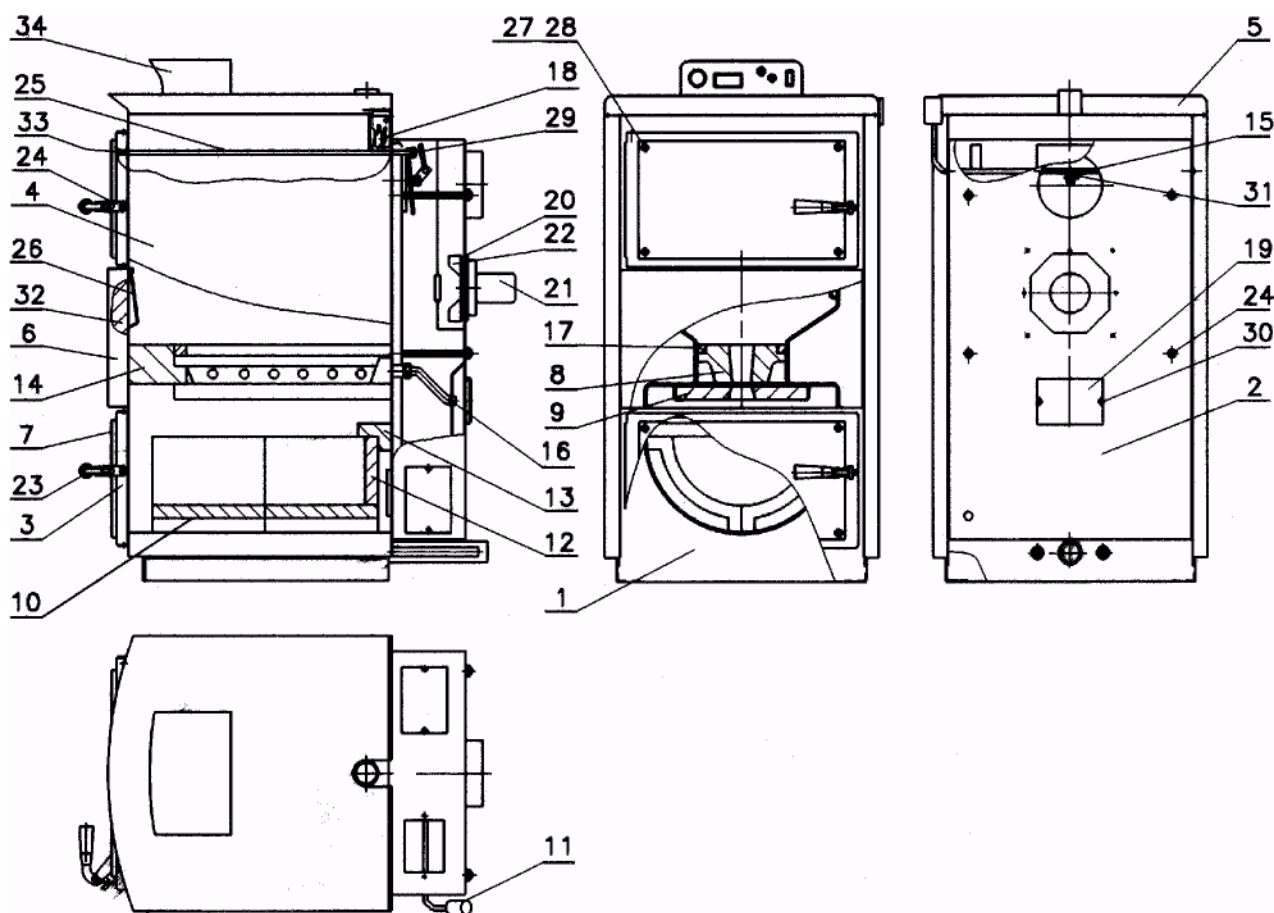
Котёл сконструирован для сжигания деревянных поленьев при максимальной длине 430 – 580 мм в зависимости от типоразмера котла. Для сжигания можно использовать такие деревянные изделия, как брикеты, но в комбинации с колотым деревом.

Корпус котла сварен из стальных листов толщиной от 4 до 6 мм. В верхней части корпуса котла расположена камера для загрузки топлива. В нижней части – камера с керамическими формами (шамотными сегментами). Верхняя часть отделена от нижней части керамической форсункой. В задней части корпуса котла находится резервуар (сборник) выхлопных газов с вытяжным вентилятором. В передней части котла располагаются верхняя дверца (для загрузки) и нижняя дверца (для золоудаления). Корпус котла снаружи изолирован стекловатой, уложенной под облицовкой. На верхней панели котла располагается панель управления с регуляторами и индикаторами.

Подвод **первичного воздуха** обеспечивается сегментами регулирования в боковых панелях. **Вторичный воздух** предварительно подогревается в задней части сборника выхлопных газов и по подводящим трубкам поступает к форсунке.

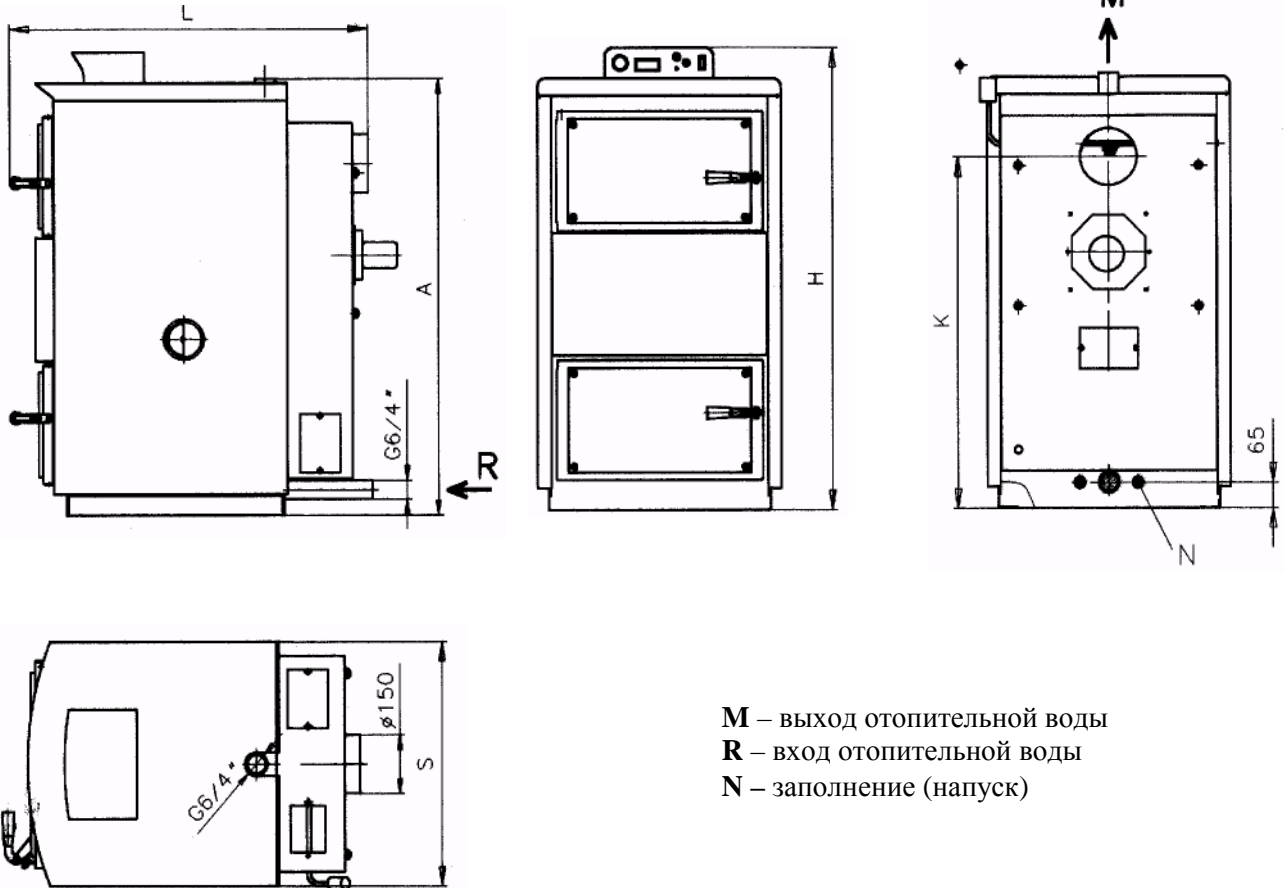
Вход и выход воды из котла выполнен в виде патрубков с наружной резьбой G6/4". Подсоединение дымовой трубы с наружным размером 150 мм расположено в задней части котла на сборнике выхлопных газов.

Для заполнения и слива котёл оборудован в задней нижней части котла штуцером с напускным вентиляем, который является частью поставки.



Обозначения

- | | | |
|------------------------------|----------------------------------|-----------------------------|
| 1 Корпус котла | 13 Плита малая | 24 Скоба |
| 2 Сборник продуктов сгорания | 14 Плита большая | 25 Пружина микровыключателя |
| 3 Дверца | 15 Шток заслонки | 26 Щиток (предохранитель) |
| 4 Боковая панель | 16 Трубка вторичного воздуха | 27 Болт крепления дверок |
| 5 Верхняя панель | 17 Уплотнительный шнур форсунки | 28 Подложка |
| 6 Передняя панель | 18 Микровыключатель | 29 Гайка М10 |
| 7 Щит дверки | 19 Окно сборника выхлопных газов | 30 Барашковая гайка М6 |
| 8 Форсунка | 20 Фланец вентилятора | 31 Шплинт 4-30 |
| 9 Плита плоская | 21 Вытяжной вентилятор | 32 Изоляция передняя |
| 10 Ящик (зольник) | 22 Импеллер | 33 Шплинт 2-20 |
| 11 Противовес заслонки | 23 Рукоятка | 34 Панель управления |
| 12 Большой полумесяц | | |



М – выход отопительной воды
Р – вход отопительной воды
Н – заполнение (напуск)

Параметр		KP18	KP24	KP32	KP38
Общая высота	H (мм)	1185	1185	1250	1250
Ширина котла	S (мм)	626	626	686	686
Глубина котла	L (мм)	935	1035	985	1085
Высота дымохода	K (мм)	900	900	975	975
Выход отопительной воды	A (мм)	1115	1115	1185	1185
Вход отопительной воды	B (мм)	65	65	65	65
Подключение отопительной воды		G6/4" наружная			
Подключение дымохода	∅ (мм)	150			

Упаковка котла

Котлы поставляются на деревянном поддоне, стянутые упаковочными лентами. Картонная коробка с теплоизоляцией и облицовкой крепятся упаковочными лентами непосредственно к котлу.

Технические характеристики

Название параметра	Ед. изм.	KP18	KP24	KP32	KP38
Номинальная мощность	кВт	21	25	33	36
Диапазон мощности	кВт	8-21	12-25	13-33	15-36
Класс котла	-	2			
КПД	%	78-85			
Температура продуктов сгорания – номинальная мощность – минимальная мощность	°С	200 100			
Весовой расход продуктов сгорания – номинальная мощность – минимальная мощность	кг/с	12,31 3,95	15,08 4,66	17,05 5,36	19,78 6,04
Гидравлические потери котла	мбар	См. Гидравлические потери котла			
Время горения при номинальной мощности (1 загрузка)	ч	2			
Объем камеры загрузки	л	66	86	114	138
Размер загрузочного отверстия (полукруг – ширина x высота)	мм	430x240		520x280	
Максимальная длина полена	мм	430	540	480	580
Объем воды в котле	л	76	90	107	124
Максимальное рабочее давление	бар	2			
Максимальная рабочая температура	°С	95			
Подключение отопительной воды		G 6/4 наружная резьба			
Подключение охлаждающего контура		G 1/2 наружная резьба			
Необходимая тяга дымохода	мбар	0,20	0,23	0,25	0,28
Вес котла	кг	310	350	375	410
Присоединение дымовой трубы	мм	150			
Степень электрической защиты	IP	21			
Потребляемая электрическая мощность	Вт	50			
Расход древесины при номинальной мощности, влажность древесины 20%	кг/ч	5,7	7	8,5	10

Принадлежности котла

Поставляемые принадлежности

Инструкция по эксплуатации	1 шт.	Кочерга	1 шт.
Гарантийный лист	1 шт.	Скребок	1 шт.
Напускной вентиль	1 шт.	Лопатка	1 шт.
Панель управления	1 шт.	Вентилятор	1 шт.

Отдельные принадлежности, приобретаемые дополнительно

Термостатический вентиль TS 130-3/4"ZD DAKON (Honeywell)

Термостатический вентиль STS 20 (WATTS)

Термостаты:

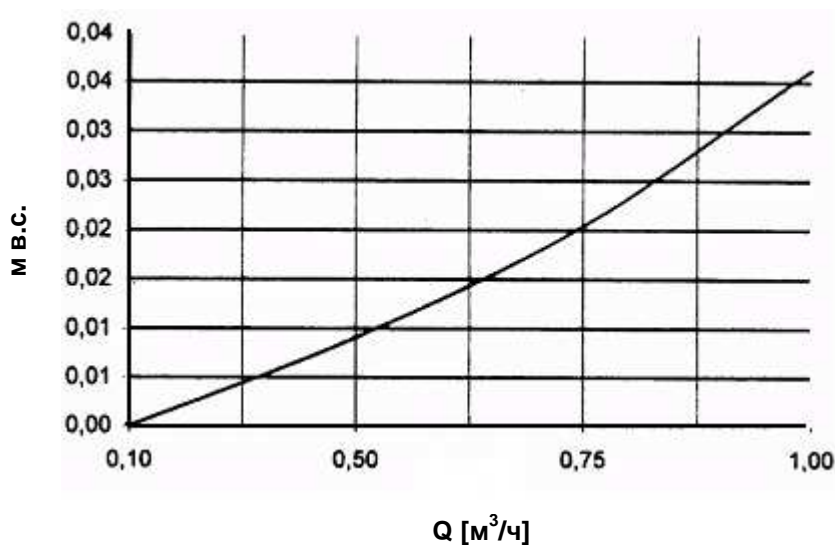
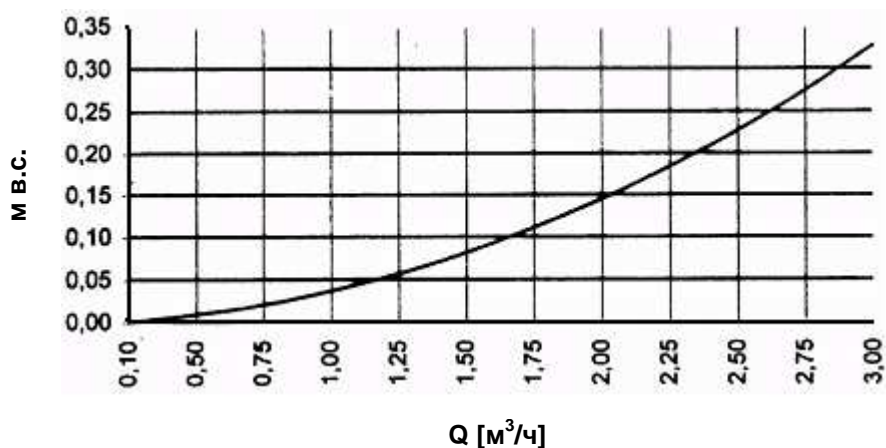
Honeywell CM 67 (24V/230V, адаптивный режим, недельный цикл)

Honeywell CM 27 (24V/230V, недельный цикл)

Honeywell CM 17 (24V/230V, недельный цикл)

Kovopol REGO 97201 (230V, ON/OFF)

Гидравлические потери котла KP PYRO



Запасные части

№ поз.	Наименование	KP18	KP24	KP32	KP38
1	Корпус котла	2672 0001	2674 0001	2676 0001	2678 0001
2	Сборник выхлопных газов	2672 0002	2674 0002	2676 0002	2676 0002
3	Дверца	2670 0003	2670 0003	2676 0003	2676 0003
	Изоляция дверец	2670 0050	2670 0050	26700051	26700051
	Уплотнительный шнур дверец	2672 0004	2672 0004	2676 0004	2676 0004
	Петля дверец	2670 0005	2670 0005	2670 0005	2670 0005
	Втулка дверец	2672 0006	2672 0006	2676 0006	2676 0006
4	Правая боковая панель	2672 0007	2674 0007	2676 0007	2678 0007
	Левая боковая панель	2672 0008	2674 0008	2676 0008	2678 0008
5	Верхняя панель	2672 0009	2674 0009	2676 0009	2678 0009
6	Передняя панель	2672 0010	2672 0010	26760010	26760010
7	Кожух дверец	26720011	26720011	26760011	26760011
8	Корпус перегородки	2672 0012	2674 0012	2676 0012	2678 0012
9	Длинная плоская доска	2672 0013	2672 0013	2674 0013	2674 0013
	Короткая плоская доска	2672 0014	2674 0014	2674 0014	2678 0014
10	Сторона топки – длинная	2672 0015	2672 0015	2676 0015	26760015
	Сторона топки – короткая	2672 0016	-	26760016	-

11	Противовес заслонки	2600 2223	2600 2223	2600 2223	2600 2223
12	Большой полумесяц	2672 0018	2672 0018	2676 0018	26760018
13	Малая плитка	2672 0019	2672 0019	2676 0019	2672 0019
14	Большая плитка	2672 0020	2674 0020	2676 0020	2678 0020
15	Шток заслонки	2672 0021	2672 0021	26760021	26760021
16	Вторичная трубка	2672 0022	2672 0022	2672 0022	2672 0022
17	Уплотнительный шнур перегородки маленький	2670 0023	2670 0023	2670 0023	2670 0023
	Уплотнительный шнур перегородки большой	2672 0024	2672 0024	2676 0024	2678 0028
18	Микровыключатель	2670 0025	2670 0025	2670 0025	2670 0025
19	Крышка сборника продуктов сгорания	2670 0026	2670 0026	2670 0026	2670 0026
	Изоляция крышки	2670 0053	2670 0053	2670 0054	2670 0054
20	Фланец вентилятора	2670 0027	2670 0027	2670 0027	2670 0027
	Прокладка фланца	2670 0055	2670 0055	2670 0055	2670 0055
21	Вытяжной вентилятор	2670 0028	2670 0028	2670 0028	2670 0028
22	Импеллер	2670 0029	2670 0029	2670 0029	2670 0029
23	Задвижка дверец	2300 3055	2300 3055	2300 3055	2300 3055
24	Захват	26700031	26700031	26700031	26700031
25	Заслонка тяги	2672 0032	2674 0032	2676 0032	2678 0032
26	Предохранитель	2670 0045	2670 0045	2670 0045	2670 0045
27	Винт крышки дверец	2670 0034	2670 0034	2670 0034	2670 0034
28	Седельная подкладка	2670 0035	2670 0035	2670 0035	2670 0035
29	Гайка M10	2670 0036	2670 0036	2670 0036	2670 0036
30	Гайка-барашек M6	2670 0037	2670 0037	2670 0037	2670 0037
31	Шплинт 4-30	2670 0038	2670 0038	2670 0038	2670 0038
32	Передняя изоляция	2672 0039	2672 0039	2674 0039	2674 0039
33	Пружина дверец	2670 0040	2670 0040	2670 0040	2670 0040
34	Панель управления	2672 0041	2672 0041	2672 0041	2672 0041
	Котловой термостат TG 200	71090369	71090369	71090369	71090369
	Кнопка термостата	2670 0056	2670 0056	2670 0056	2672 0056
	Подложка термостата	2670 0057	2670 0057	2670 0057	2670 0057
	Блокировочный термостат LY 36	71290395	71290395	71290395	71290395
	Термостат минимума TY 32	2672 0057	2672 0057	2672 0057	2672 0057
	Выключатель зелёный	3100 1093	3100 1093	3100 1093	3100 1093
	Гнездо для предохранителя	2600 2263	2600 2263	2600 2263	2600 2263
	Конденсатор luF/400V	2670 0042	2670 0042	2670 0042	2670 0042
	Втулка панели	7161 0453	7161 0453	7161 0453	7161 0453
	Пружина панели	7162 0454	7162 0454	7162 0454	71540454
	Внутренний лист левый	2672 0058	2674 0058	2676 0058	2678 0058
	Внутренний лист правый	2672 0059	2674 0059	2676 0059	2678 0059
	Напускной вентиль	71770631	71770631	71770631	71770631
	Изоляция перегородки корпуса	2672 0060	2672 0060	2672 0060	2672 0060

Пример заказа: KP 24 PYRO, артикул 0123, Верхняя панель, 2674 0009

Установка котла

- Котёл может устанавливаться только специалист, подготовленный соответствующим образом, который умеет осуществлять монтаж и техническое обслуживание.
- Для установки должна использоваться данная инструкция.
- Установка котлов должна отвечать действующим распоряжениям, нормам и инструкциям по монтажу.
- Котлы могут устанавливаться в «производственных помещениях» (категория AA5/AB5 согласно ЧСН 332000-1/1995). Котлы могут устанавливаться в котельных, в которые обеспечиваются достаточное количество поступающего воздуха для сгорания.
- Размещение котла в жилых местах (в том числе и коридорах) является недопустимым.

Выбор правильного типоразмера котла

Выбор правильного типоразмера котла, т.е. его тепловой мощности, является весьма важным условием для его экономичной и правильной работы. Котёл должен быть выбран таким образом, чтобы его мощность, указанная производителем, соответствовала тепловым потерям отапливаемого объекта.

Подбор котла может производиться согласно ЧСН 06 0210, для температур -12 , -15 , -18°C . Его неправильный подбор впоследствии может привести к увеличению вероятности гудронирования (дегтеобразования) и покрытия росой котла. Для предотвращения этого следует подбирать котёл, мощность которого ненамного превышает расчетные затраты на отопление.

Размещение котла

- Минимальное расстояние от стенок котла и дымоотвода до легковоспламеняющихся веществ должно составлять 200 мм.
- Минимальное расстояние от стенок котла и дымоотвода до трудносгораемых веществ и веществ, имеющих среднюю степень воспламеняемости (в зависимости от степени сгораемости строительных веществ) составляет 100 мм.
- Расстояние в 200 мм должно быть выдержано и в том случае, когда степень воспламеняемости вещества неизвестна. Подробные сведения о степени воспламеняемости строительных материалов приводятся в нормативных документах по пожарной безопасности.
- Котёл необходимо устанавливать на огнеупорном основании или огнеупорном теплоизолированном основании, которое превышает периметр котла спереди не менее чем, на 300 мм, а с других сторон – на 100 мм.
- Для облегчения обслуживания рекомендуется располагать котел на фундаменте с высотой от 100 до 150 мм. В помещение, в котором предполагается установить котёл, должен быть постоянный подвод воздуха для сгорания.

Предупреждение.

В случаях, приводящих к возникновению горючих газов или паров, и при работах, при которых возможна опасность возникновения пожара или взрыва (например: клейка линолеума, покраска и др.), котёл должен быть своевременно выключен.

Монтаж котла

Установить корпус котла на фундамент. Вход и выход воды оснащён наружной резьбой G6/4". Трубопровод подачи присоедините к патрубку в верхней части корпуса котла, трубопровод обратки – к патрубку в задней нижней части котла. К патрубку G1/2" в задней части корпуса внизу прикрутите напускной вентиль. К дымовой трубе котёл присоединяется при помощи патрубка дымоотвода с внешними размерами 150 мм. Рядом с котлом слева и справа должно быть свободное пространство, минимум 0,2 м, а перед котлом минимально – 1 м для монтажа и ремонта. Во время монтажа следует соблюдать главные условия, необходимые для дальнейшего исправного функционирования котла. При пиролизе (газообразовании), происходящем в камере сгорания, возможно появление дёгтя и конденсата (кислоты). В связи с этим за котлом должен быть установлен смесительный клапан для того, чтобы поддерживалась минимальная температура входящей воды в котле 60°C . Температура воды на выходе из котла должна быть в пределах $80 - 90^{\circ}\text{C}$. Экологическое воздействие котла является одной из его характеристик.

Котёл не должен долго находиться в режиме частичной нагрузки, когда его мощность снижена на 50%. В случае работы с еще меньшими показателями (нагрев санитарной воды) необходима ежедневная растопка.

Рекомендуется установка котла с накопительными емкостями. Если нет возможности присоединения котла к накопителям, **котёл рекомендуется присоединить, по крайней мере, к одному выравнивающему резервуару при минимальном его объёме 200 л (например, косвенный отопительный бойлер для нагрева воды системы ГВС).** Выравнивающий резервуар принимает избыток тепла, нагревая воду для ГВС, и снижает риск перегрева котла.

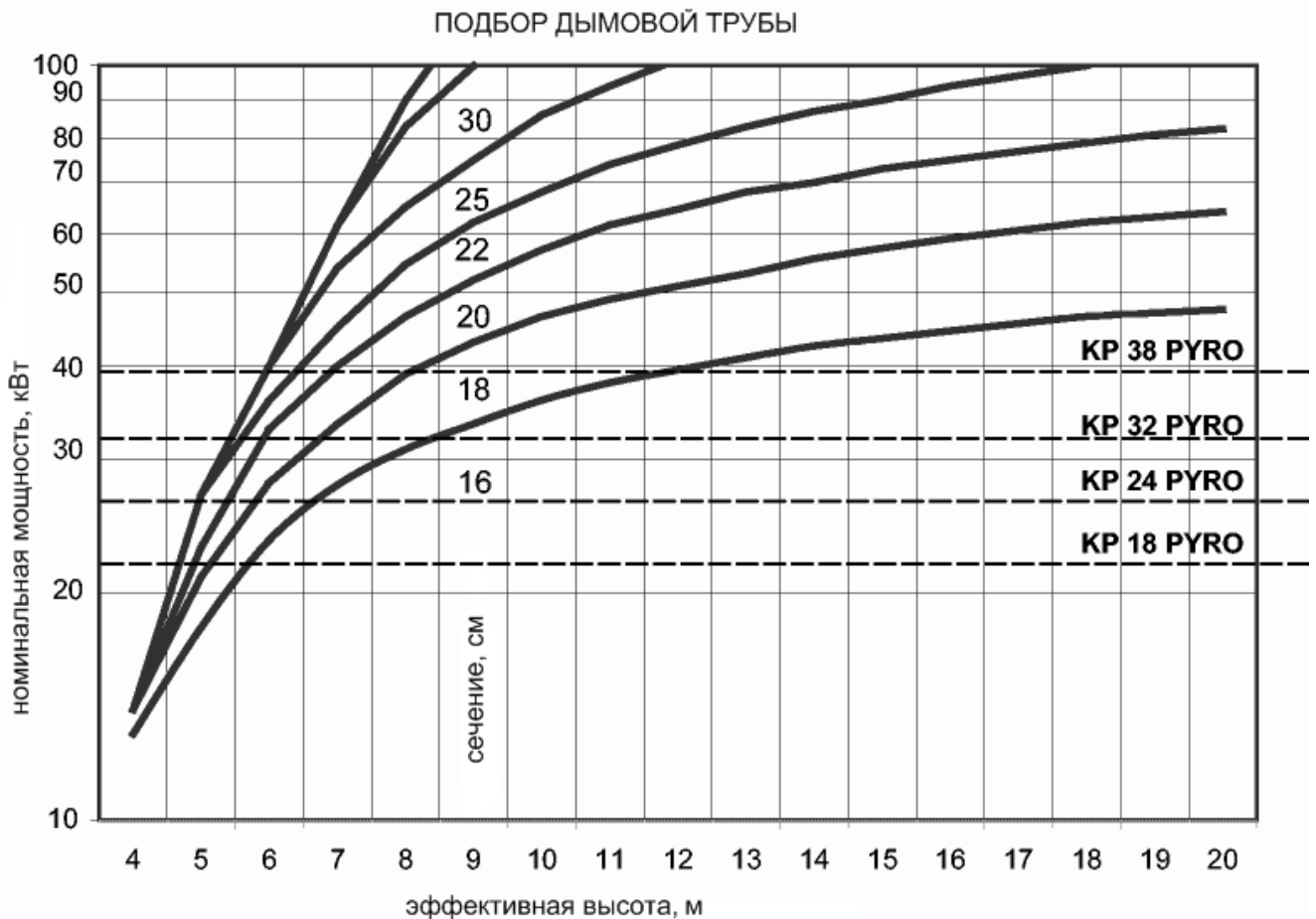
В случае несоблюдения вышеперечисленных требований возможна низкотемпературная коррозия, приводящая к сокращению срока службы корпуса и керамических элементов. Срок службы корпуса котла значительно снижается, и котел приходит в негодность даже в течение двух лет.

Монтаж дымохода

Трубы дымохода прикрепите к вытяжной горловине при помощи заклепки или болта 5 мм. Дымоход должен быть как можно короче, с наклоном от котла вверх. Дымоход, прикрепленный и насаженный на вытяжную горловину, должен быть прочно установлен, для того, чтобы исключить его случайное отвинчивание. Дымоход не должен быть длиннее 1,5 м. Все части дымохода должны быть выполнены из невоспламеняющихся материалов.

Присоединение котла к горловине дымовой трубы должно быть проведено согласно действующим нормам и согласовано с фирмами, обслуживающими дымовые трубы. **С учетом работы вытяжного вентилятора, котел необходимо подключить к дымоотводу достаточно плотно.**

Правильный подбор дымовой трубы можно выполнить по следующему графику.



Присоединение к электрической сети

К электрической сети котёл присоединяется при помощи шнура с вилкой. Место электроподключения должно быть расположено таким образом, чтобы соединительная вилка была достаточно близко для обслуживания.

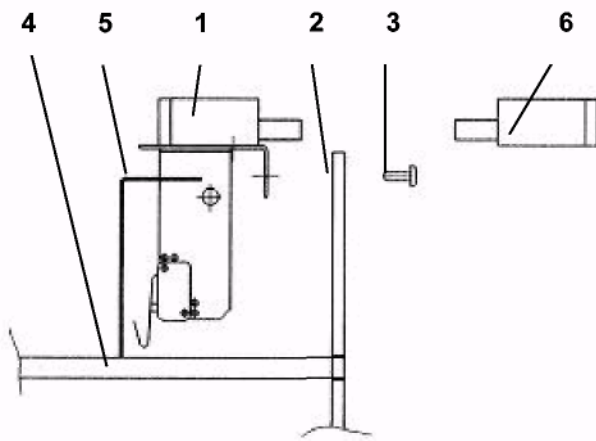
Монтаж элементов управления

Панель управления котла при транспортировке размещена в отдельной коробке. После установки котла необходимо укрепить панель управления на котле и установить термостаты в погружные гильзы.

- Выньте панель управления из коробки.
- Отделите верхнюю панель от котла в верхнем направлении.
- Датчики термостата и ручку на 7 положений просуньте через отверстие к верхней панели и присоедините панель управления к верхней панели котла при помощи гаек-барашков.
- Датчики термостата вставьте в погружные гильзы в задней верхней части котла и закрепите пружиной. К задней стенке котла (смотри рисунок 3) прикрутите ручку на 7 положений.

В случае каких-нибудь западаний кабелей панели управления (присоединение насоса, комнатного термостата) необходимо отпустить барашковые гайки на панели управления, и отвинтить винты, которыми присоединяется верхняя часть панели управления к нижней части.

Рис. 3

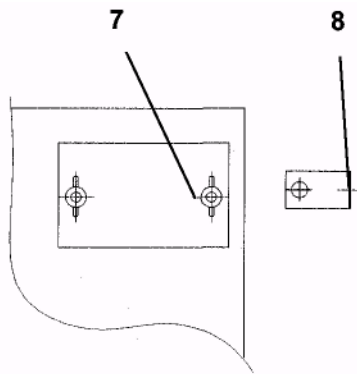


- 1 - ручка с матрицей
- 2 - задняя доска котла
- 3 - винт
- 4 - тяга заслонки
- 5 - вилка тяги
- 6 - матрица вентилятора

Монтаж вытяжного вентилятора

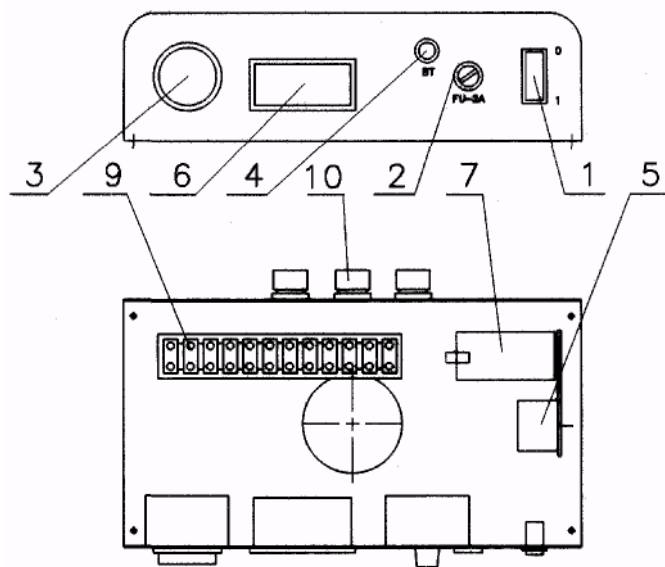
Вытяжной вентилятор поставляется в коробке, которая является частью комплекта поставки котла. Выньте вентилятор и прокладки периметра вентилятора из коробки. Прокладки поместите на сборник выхлопных газов и привинтите вместе с вентилятором при помощи крыльчатых гаек таким образом, чтобы сетевой провод выходил по правой стороне или по левой стороне отвесно и полого. На винт крышки сборника выхлопных газов прикрутите ручку с кабелями (рисунок 4) для 7-ми положений вентилятора и просуньте к матрице панели управления.

Рис 4.



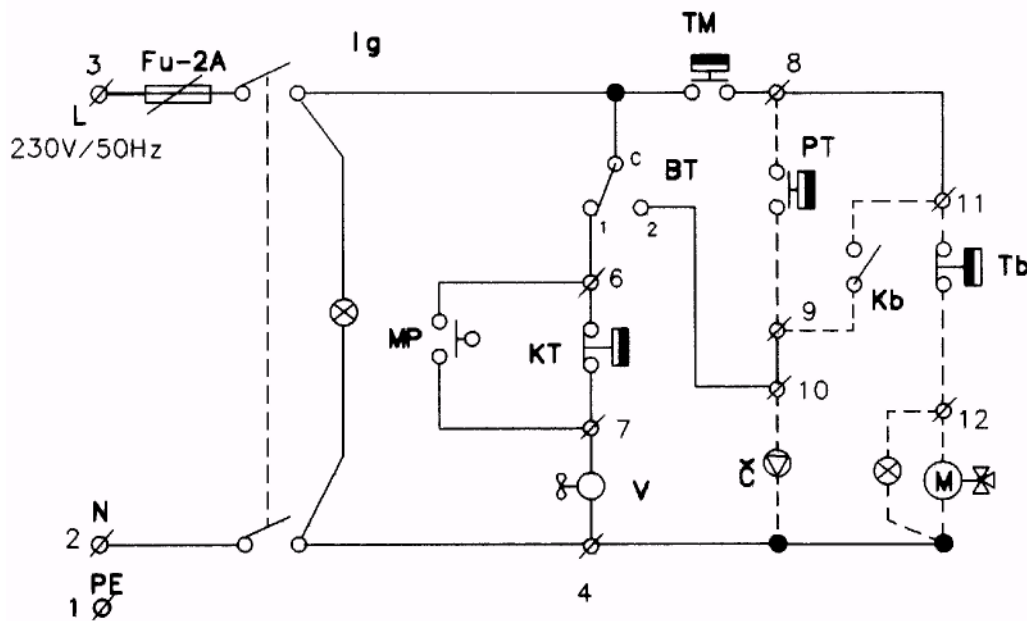
- 7 - Гайка-барашек крышки резервуара выхлопных газов
- 8 - Держатель кабелей вентилятора задняя доска котла

Панель управления



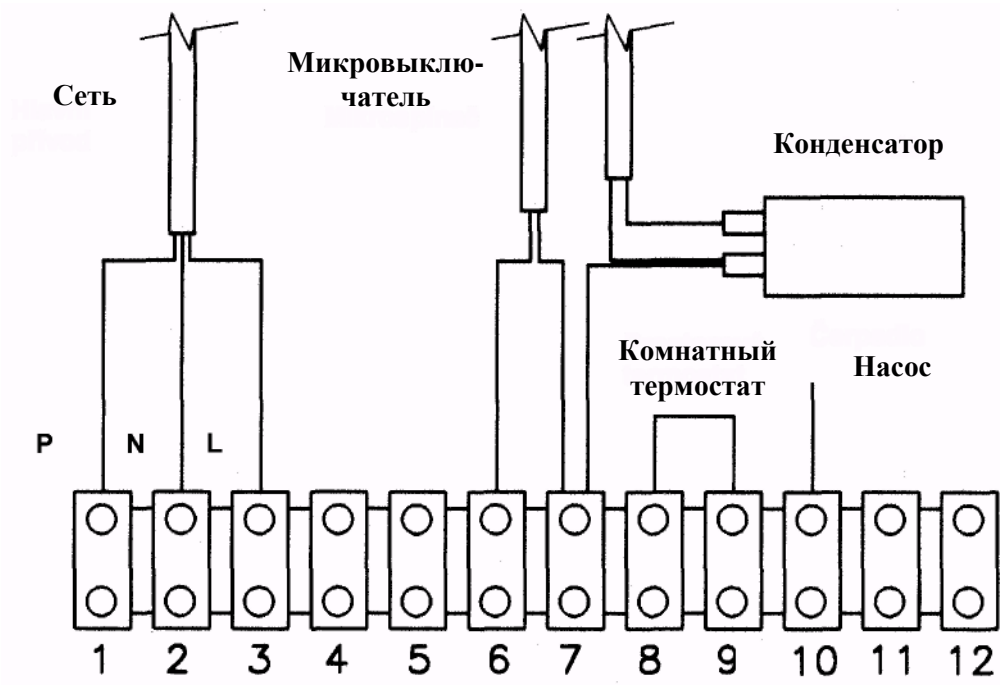
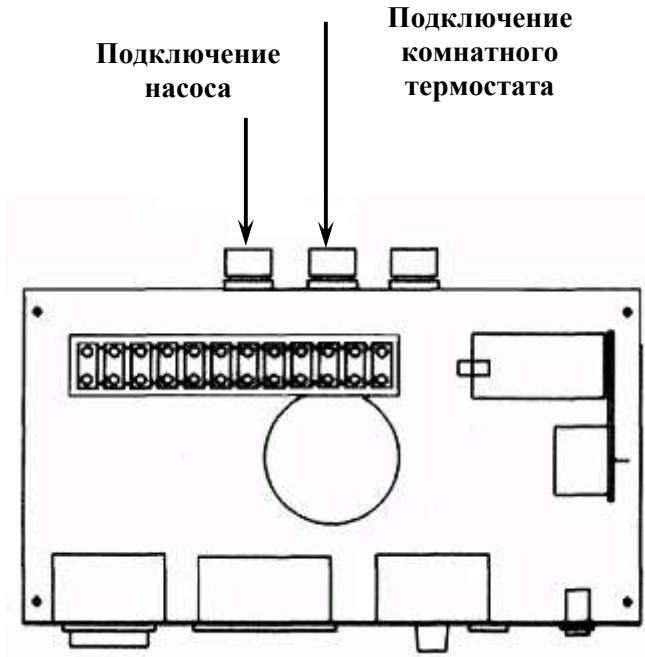
- 1 - Выключатель
- 2 - Предохранитель
- 3 - Котловой термостат
- 4 - Блокировочный термостат
- 5 - Термостат минимума
- 6 - Термометр
- 7 - Конденсатор 1uF/400V
- 8 - Клемник
- 9 - Вывод PG7

Схема электрическая



- | | | |
|-------------------------------------|--------------------------------------|--------------------------------|
| Ig – Главный выключатель | MP – Микровыключатель дверцы | КТ – Котловой термостат |
| ВТ – Блокировочный термостат | РТ – Комнатный термостат | V – Вентилятор |
| Ѓ – Насос | Fu – Предохранитель 2А | М – Трехходовой вентиль |
| Тб – Термостат бойлера | Кб – Контакт вентиля бойлера | |
| ТМ – Термостат минимума | ---- Неосновные принадлежности котла | |

Подключение проводов котла KP PYRO



Обслуживание котла

Растопка и действия с рекомендуемым топливом.

Откройте верхнюю (загрузочную) дверцу. На перегородку (решётку) форсунки положите бумагу и достаточное количество мелкого дерева, откройте нижнюю дверцу. Откройте заслонку дымовой трубы (противовес заслонки потяните по направлению к себе). Подожгите подготовленный предмет для розжига. Верхнюю дверцу прикройте. Включите главный выключатель на панели управления. Если котёл присоединён к электрической сети – главный выключатель светится. Открытие верхней дверцы приводит в действие вытяжной вентилятор, который облегчает удаление дыма из котла. После розжига (через 10-15 минут) заполните загрузочную камеру топливом, закройте нижнюю дверцу и потом верхнюю дверцу. При закрытии верхней дверцы заслонка дымовой трубы прикроется (визуально проконтролируйте закрытие заслонки – перемещение рычага вниз).

С этого момента котёл работает в режиме пиролизного сжигания и управляется котловым термостатом на панели управления.

Подвод циркуляционного воздуха в котле разделен на два отдельных контура: первичный и вторичный. Первичный воздух находится в прямой зависимости от мощности котла. Регулировка первичного воздуха производится вручную установкой положения регулятора сегмента на боковой панели котла. Вторичный воздух подогревается в резервуаре для выхлопных газов и по трубкам передается непосредственно к форсунке (решётке).

Во время работы котла в заданном режиме отопления мощность котла определяется степенью открытия сегментов. В случае действия на минимальных мощностях регулирующие сегменты на боковых панелях после растопки котла прикрыты.

До тех пор пока температура отопительной воды находится в заданном диапазоне, вентилятор не работает. Откройте заслонку дымовой трубы. Приоткройте верхнюю дверцу и минуту подождите, чтобы уменьшилось выделение дыма из имеющегося в котле топлива. С открытием верхней дверцы приводится в действие вентилятор. Теперь дверцу откройте полностью. Кочергой (входит в состав комплекта котла) разрыхлите и выровняйте угли в котле и загрузите топливо.

Для предотвращения возникновения избыточного количества дыма рекомендуется дозагружать топливо после того, как предыдущая партия топлива сгорит, по крайней мере, на 1/3 полного объёма. Положив на тлеющие угольки широкое полено, можно воспрепятствовать быстрому сгоранию топлива и последующему опаданию углей из камеры загрузки.

После дозагрузки дверцу закройте. При закрытии верхней дверцы заслонка дымовой трубы прикроется (визуально проконтролируйте закрытие заслонки по передвижению рычага вниз).

С течением времени после загрузки выделение дыма из загруженного топлива уменьшается.

Непрерывное отопление

Непрерывное отопление является режимом поддержания огня в течение ночи без подключения котла к отопительной системе. Для непрерывного отопления произведите следующие действия. Раскалённый слой прогоревшего топлива дополните поленьями. Прикройте смешивающий клапан так, чтобы температура воды в котле повысилась до 80 - 90°C. Прикройте подвод первичного воздуха регулиционного сегмента на боковых панелях. Выключите главный выключатель на панели управления котла. Подготовленный таким образом котёл сможет работать более 12 часов. Утром после подкладывания твёрдого топлива, открытия подвода первичного воздуха, перевода в рабочее положение смешивающего клапана и запуска вентилятора включением главного выключателя котёл за короткое время достигнет требуемого уровня мощности.

Предупреждения:

Котёл при работе в режиме непрерывного отопления должен иметь температуру воды 80 - 90°C. При снижении температуры в котле повышается образование дёгтя, а при температуре ниже 60°C – в камере сгорания образуется конденсат. Частая работа котла в режиме непрерывного отопления при температуре воды ниже 60°C может привести к снижению срока службы котла.

Удаление остатков сгорания

Предостережения:

Сажа удаляется при отсутствии пламени в камере сгорания, т.е. из холодного котла. Открытие нижней дверцы во время работы котла приведет к изменению давления в котле, а сам котёл начнёт выпускать дым из регулиционных сегментов в боковых панелях в окружающее пространство. В случае пиролизного сгорания образуется меньшее количество сажи и золы, чем в случае с котлами с классическим сгоранием. Котёл чистится, как правило, через 1 – 3 дня. Сажа больших фракций в камере сгорания осаждается на керамических шамотных сегментах. В случае скапливания большого количества сажи в камере сгорания может произойти перегрев котла и его повреждение.

Очистка котла производится следующим образом:

Открывается загрузочная дверца, и остатки сгорания сметаются с перегородки (решётки) керамической форсунки в нижнее пространство. Открывается нижняя дверца, и становится виден передний полумесяц камеры сгорания. Лопаточкой (является частью комплекта) собирается зола из внутреннего пространства зольника.

Во время очистки включите главный выключатель на панели управления. Приведите в действие вытяжной вентилятор, который высасывает сажу во время манипуляций с золой. Один раз в течение 14 дней проводится более тщательная очистка от сажи и золы. Выньте шамотные сегменты и из освободившегося пространства удалите золу. Вытяжной вентилятор способствует удалению из камеры сгорания сажи, которая осаждается на задней части сборника дымовых газов. Откройте лючки в нижней боковой части сборника продуктов сгорания и выметите осаждённую золу. Правильно выполненная тщательная очистка важна для сохранения срока службы котла. В случае некачественной очистки может произойти повреждение котла с прекращением гарантийных обязательств.

Сжигание дерева

Рекомендуемое топливо – сухое дерево в виде поленьев диаметром до 100 мм, максимальной влажностью до 20% и теплотворной способностью 15 – 17 МДж/кг. Длина поленьев от 430 до 580 мм (согласно типоразмеру котла).

Дерево должно быть сухим! С увеличением длины полена уменьшается мощность котла, повышается образование дёгтя и снижается срок службы котла. Мощность и работа котла гарантируются при максимальной влажности дров 20%.

Энергосодержание наиболее часто используемых видов древесины:

Древесина*	Теплотворная способность 1 кг топлива		
	ккал	МДж	кВт×ч
Ель	3900	16,25	4,5
Сосна	3800	15,80	4,4
Берёза	3750	15,50	4,3
Дуб	3600	15,10	4,2
Бук	3450	14,40	4,0

* – длина поленьев соответствует типу котла, влажность поленьев – 20%.

Положение регуляционного сегмента на боковой панели при работе:

Положение регуляционного сегмента	Мощность	Время сгорания полностью (часы)
Полное открытие	номинальная	2
Открытие наполовину	70% от основной	3
Закрыто	минимальная	5

Кратковременное прекращение работы котла

Прекращение работы котла производится таким же образом, как и в случае, когда топливо оставляется в котле на догорание. Ни в коем случае нельзя запускать остановленный котёл без очистки и загрузки топливом.

Продолжительное прекращение работы котла

В случае продолжительного прекращения работы котла (например, окончание отопительного сезона) котёл тщательно очищается для того, чтобы в содержащиеся в котле сажу и пепел не попала влага, которая способствует образованию коррозии.

При нахождении неработающего котла в холодном помещении возможно замерзание воды в системе. Рекомендуется воду слить или залить в систему незамерзающее вещество.

Основные рекомендации для нормальной работы и сохранения срока службы котла при пиролизе

Котёл должен быть установлен в сухом и хорошо вентилируемом помещении. Котёл необходимо эксплуатировать при температуре выходящей воды 80 - 90°C. При монтаже котла необходимо установить смешивающий клапан (Ладдомат 21 – фирма АТМОС), который даёт минимальную температуру возвратной воды к котлу 65°C (с возрастанием температуры возвратной воды к котлу уменьшается образование дёгтя и конденсата, увеличивается срок службы котла). При работе котла продолжительное время на мощности менее 50% от номинальной или для подогрева воды летом, необходима ежедневная растопка (с целью сохранения срока службы котла). Необходимо правильно очищать котел от дёгтя. Дымовая труба должна иметь рекомендуемую тягу (соответственно типоразмеру котла). Дымовая труба должна быть хорошо изолирована, чтобы при снижении мощности котла, не произошло конденсации водяного пара и образования дёгтя в дымовой трубе.

В случае несоблюдения этих рекомендаций по эксплуатации котла гарантия прекращается.

Дефекты и их устранение

Лицо, эксплуатирующее котел, может самостоятельно устранять несложные дефекты и производить простую замену составляющих частей, например, замену панели, керамических сегментов, прокладок.

В остальных случаях ремонт производится сервисным работником фирмы, являющейся официальным представителем торговой марки DAKON в Украине. Для ремонта необходимо использовать только оригинальные запасные части.

Дефект	Причина	Устранение
Нельзя достигнуть соответствующей мощности	Используется топливо с низкой теплоёмкостью	Использовать рекомендуемое топливо с рекомендуемой влажностью
	Засорено или деформировано рабочее колесо вентилятора	Вычистить или заменить рабочее колесо
	Недостаточный приток первичного воздуха	Проконтролировать положение регуляционных сегментов на боковых панелях
	Засорена перегородка (решётка) форсунки	Почистить отверстия в перегородке (решётке) форсунки
Высокая температура воды в котле и низкий уровень температуры воды в отопительном контуре	Большое гидравлическое сопротивление контура отопления	Повысить напор насоса
	Неверная настройка смешивающего клапана за котлом	Изменить установку смешивающего клапана изменением положения регулятора
Высокая температура воды в котле, доходящая до температуры кипения	Большая тяга дымовой трубы	Установить регулятор температуры воды на 80°C, уменьшить количество первичного воздуха изменением положения регулировочного сегмента
В камере сгорания котла образуется избыточное количество конденсата, из-под загрузочной дверцы вытекает чёрная жидкость	Чрезмерное заполнение топливом камеры загрузки	Подкладывать минимальное количество топлива в камеру загрузки
	Низкая температура отопительной воды в котле	Повысить температуру котловой воды на котельном термостате, сделать минимальную температуру обратной воды 60°C установкой нужного положения смешивающего клапана
Вентилятор не крутится или не шумит	Достигнута заданная температура воды в котле	Правильная работа котла
	Вентилятор вышел из строя	Заменить
	Засорено рабочее колесо	Очистить от дёгтя и сажи, в случае повреждения заменить.
	Испорчен конденсатор	Заменить

Текущий уход (ремонт), содержание котла в исправном состоянии

Не менее 1 раз в течение 14 дней контролировать содержание воды в отопительной системе. При её недостатке – долить. После окончания отопительного сезона тщательно вычистить котёл, заменить повреждённые части. Примерный срок годности уплотняющих шнуров – 2 года (связано с интенсивностью открывания дверец). Стирание шнура приводит к неплотному прилеганию дверцы. Можно высунуть шнур из дверцы, перевернуть на 90° и снова вложить обратно в канавку.

Минимум 1 раз в течение 14 дней (с учетом интенсивности использования котла) снимается вентилятор и очищается его рабочее колесо. После каждого отопительного сезона откручивается крышка в верхней части сборника выхлопных газов и очищается при помощи скребка (щётки) от осевшего пепла задняя часть котла в сборнике выхлопных газов.

Количество сажи и золы зависит от качества используемого топлива и рабочих условий. Если котел чрезмерно загружен или используется при низких температурах возможно увеличение образования сажи при горении. Для очистки вытяжной горловины и заслонки тяги нужно демонтировать заслонку (открыть крышку в верхней части сборника газов) и удалить сажу на заслонке тяги и стенках горловины.

Замена уплотняющего шнура дверок

Высунуть старый шнур при помощи отвёртки и почистить канавку, в которой был установлен шнур. Взять новый шнур и поместить его начало на горизонтальную часть канавки. Рукой или, в крайнем случае, молоточком вставить шнур по периметру канавки дверок. Небольшими движениями дверок

привести шнур в необходимое положение.

Регулировка плотности прилегания дверец

С течением времени происходит деформация шнура в дверцах. Для обеспечения плотности прилегания дверцы необходимо изменить ее положение. Изменение положения дверцы производится прикручиванием гайки дверцы.

Дверца для загрузки и дверца зольника присоединяются к корпусу котла при помощи двух петель, которые связаны с дверцами длинной втулкой. Для замены положения петли втулку необходимо вытянуть, гайки, фиксирующие положение петли, ослабить и петли, отрегулировав, прикрутить. Установка петли фиксируется подтяжкой гайки петли к дульцу. Установить дверцу и в петлю всунуть втулку. Подобным образом необходимо заменить положение задвижки дверцы на противоположной стороне дверцы.

Замена форсунки

Форсунка в котле установлена на опорах (выступах на плите плоской). В нижней части форсунки нанесена замазка котла, а верхняя часть уплотнена по периметру уплотняющим шнуром.

При замене форсунки при помощи отвёртки из паза форсунки вынимается уплотняющий шнур. Форсунка вынимается, и плита тщательно очищается от дёгтя и старой замазки.

На очищенную поверхность опоры наносится новая замазка. Форсунка устанавливается на опору так, чтобы короткая косая стена была в задней части котла свободной по сторонам, а сама форсунка – была устойчиво установлена. Берётся шнур и легким постукиванием вбивается в паз таким образом, чтобы он был на одном уровне с форсункой.

Замена рабочего колеса вентилятора

Замена рабочего колеса вентилятора производится в остановленном котле. При замене рабочего колеса вентилятора котел отключается от сети и отсоединяется привод. Ослабляются гайки-барашки, которые удерживают корпус вентилятора. Со сборника выхлопных газов снимается корпус вместе с вентилятором. Ключом М10 по направлению против часовой стрелки ослабляются гайки рабочего колеса. Монтируется новое рабочее колесо, на сборник выхлопных газов прикручивается корпус с вентилятором. Прикручивается клапан на 7 положений, и котёл подключается к электрической сети. Исправную работу вентилятора проверьте включением главного выключателя и открытием дверцы для загрузки.

Таблица степени воспламеняемости

Степень воспламеняемости строительных веществ	Строительные вещества, зачисленные к степени воспламеняемости (извлечение из нормы ЧСН 73 0823)
А - негоряемые	Асбест, кирпич, блоки, керамические прокладки, шамот, строительный раствор (цемент), штукатурка (без примесей органических веществ)
В – трудно сгораемые	Доски акумин, изомин, доски садрокартонные, гераклит, районит, лигнос, велокс, доски базальтовые, доски из стекловолокна
С1 – плохо сгораемые	Дерево буковое, дубовое, доски хобрекс, доски из слоистого дерева, верзалит, умакарт
С2 – средне сгораемые	Дерево боровое, сосновое, ель, доски из спрессованных деревянных опилок согласно ЧСН 49 2614
С3 – легко сгораемые	Асбестовые картонки, целлюлозные вещества, дёгтевые картонки, деревоволокнистые доски, пробка, полиуретан (молитан), полистирен, полипропилен, полиэтилен

Наименьшее допустимое расстояние стенок котла и дымоотвода от веществ слабо и средне сгораемых (которые после воспламенения без дополнительной подачи тепловой энергии гаснут сами – степень воспламеняемости В, С1, С2) должны быть не менее 200 мм. Наименьшая отдалённость от веществ легко воспламеняемых (после воспламенения горят сами и сгорают – степень воспламеняемости С3) увеличивается в два раза – 400 мм.

Оснащение отопительной системы

Использование закрытых расширительных баков в системе центрального и поэтажного отопления обладает рядом преимуществ. Одним из главных является предотвращение поступления воздуха в систему. Из-за неправильного выбора объёма закрытого расширительного бака или неправильного проекта в некоторых системах превышалась максимально допустимая разница давлений. После длительных испытаний был разработан новый метод расчёта объёма расширительных баков для стальных котлов с учётом максимальной разницы давлений, которая при динамических нагрузках не

может повредить котёл. Разница давлений для стальных котлов установлена 50 кПа.

Расчет объема закрытого расширительного бака

Объём закрытого расширительного бака высчитывается по следующей формуле:

$$O = 1,3 \times V \times (P1 + B) / B, \text{ где}$$

B – разница давлений, составляющая для стальных котлов порядка 50 кПа;

P1 – гидростатическое давление в абсолютной величине (кПа);

V – расширенный объём воды по всей системе, $V = G \times \Delta v$;

1,3 – коэффициент безопасности;

G – масса воды в отопительной системе;

Δv – расширение удельного объёма воды при определённой разнице температур ΔT

ΔT	°C	60	80	90
Δv	дм ³ /кг	0,0224	0,0355	0,0431

Фактическая разница давления может быть на 10 кПа выше расчётной в случае крайних расчётных величин и в результате повышения давления газа в баке давлением воды.

Ниже указаны главные условия, которые должны быть выполнены при монтаже работающих под давлением сосудов для котлов до 50 кВт. В случае невыполнения некоторых из этих условий гарантия на повреждённый котёл с системой, работающей под давлением, прекращается.

Трубопровод, на котором установлен сосуд, работающий под давлением, должен быть как можно более коротким, без поворотов и с возможностью расширения. Этот сосуд должен быть размещен таким образом, чтобы не могло произойти его перегрев открытым теплом.

Каждая отопительная часть должна быть оснащена, по крайней мере, одним предохранительным клапаном, размещённым на котле или непосредственно рядом с ним, и манометром. Установка и режим работы предохранительных клапанов должны отвечать соответствующим нормам.

При монтаже предохранительного клапана существует необходимость контроля возможности его настройки на 180 кПа, при котором предохранительный клапан должен открываться. В случае меньшей настройки предохранительного клапана необходимо провести новую настройку. Монтаж и настройка предохранительного клапана, монтаж с испытаниями и установка рабочего давления жидкости в системе, которая работает под давлением, проводится только организацией, имеющей соответствующее разрешение. Перед впуском в систему воды измеряется давление жидкости, в том числе и в сосудах, которые будут под давлением более высоким, чем гидростатическая высота в системе.

Источник тепла должен соответствовать содержанию соответствующих норм страны: для котлов до 50 кВт, сжигающих твёрдое топливо, с регулятором тяги максимальная температура ограничена 95°C. Сосуды, работающие под давлением, и прилегающий трубопровод должны оберегаться от замерзания воды. Величину избыточного давления жидкости в сосудах можно привести в норму снижением на величину гидростатического давления системы. Снижение проводится при помощи автоклапана в сосуде, и избыточное давление измеряется манометром. Дополнением воды в систему давление приводится к рабочему на величину максимально на 10 кПа выше, чем гидростатическая высота в системе.

После заполнения системы водой полосками на манометре обозначается установленная величина гидростатической высоты и максимальное давление в системе после достижения температуры воды 90°C. До тех пор, пока при работе котла происходит колебания давления относительно обозначенных полосок, превышение максимального или минимального давления, работу системы необходимо контролировать путем выпуска воздуха, пополнения холодной водой, а иногда и увеличением давления жидкости в системе сосудов, работающих под давлением, согласно инструкциям производителя. В котлах при использовании сосудов под давлением возможна гидростатическая высота в 30 м.

В каждой системе, которая работает под давлением, не реже 1 раза в году, должен проводиться внешний осмотр системы совместно с контролем полного давления. Для каждой системы должен быть разработан и одобрен проект. При нормально работающей системе сосудов под давлением при температуре воды в системе от 0 до 90°C изменение давления не должно превышать 60 кПа. Такую разность давлений можно определить при отопительных испытаниях, когда вода в системе разогревается из холодного состояния. В случае возникновения разности давлений большей, чем 60 кПа, возникает опасность повреждения котла или отопительной системы в целом.